

WASH BASIN

Product Specification

American Standard

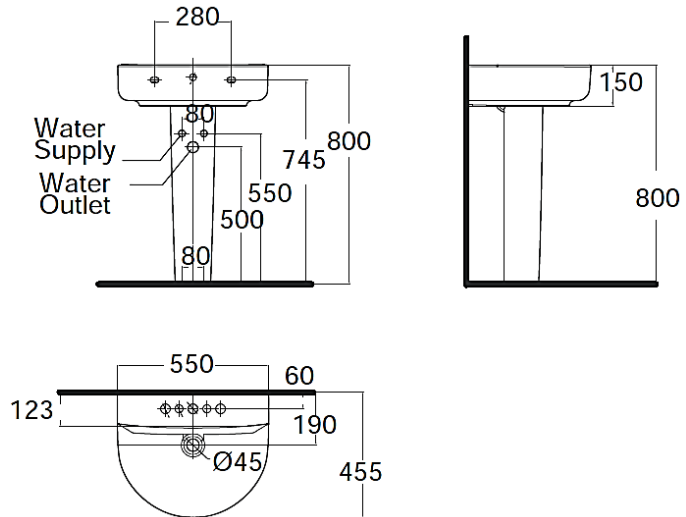
CONCEPT D-SHAPE WALL HUNG WASH BASIN WITH FULL PEDESTAL

0553/0742-WT-0

CL0553I-6DAL2B



อ่างล้างหน้าแบบแขวนผนังพร้อมขาตั้งเต็ม รุ่น คอนเซ็ปต์ ดี-เชป



• Unit : mm (มม.)

Product Specification	
Standard :	TIS 792-2554
Product Type :	Wash Basin
Function :	Wall Hung with Full Pedestal
Material :	Ceramic
Size :	W550 x L455 x H800 mm.
N.W. / G.W. :	22.4 kgs. / 28.4 kgs.

Features and Benefits

- Easy To Clean
- Simple Installation
- Easy To Use
- Hygienic

ลักษณะสินค้า	
มาตรฐาน :	มอก. 792-2554
ชนิดของสินค้า :	อ่างล้างหน้า
ฟังก์ชั่น :	แบบแขวนผนังพร้อมขาตั้งเต็ม
วัสดุ :	เซรามิก
ขนาด :	ก.550 x ย.455 x ส.800 มม.
น้ำหนักสุทธิ / น้ำหนักรวม :	22.4 กก. / 28.4 กก.

จุดเด่นสินค้า

- ทำความสะอาดง่าย
- สะดวกในการติดตั้ง
- ใช้งานง่าย
- สะอาด ให้ความมั่นใจเรื่องสุขอนามัย

Remark: *The company reserves the right to change any of the details without prior notice.

LIXIL (Thailand) Public Company Limited

Head Office 1/6 Moo 1 Phaholyothin Road Km. 32, Khlong Nueng, Khlong Luang, Pathumthani 12120, THAILAND

Sales Office 89 AIA Capital Center (25th floor), Ratchadaphisek Road, Din Daeng, Bangkok 10400, THAILAND

T +66 2-901-4455

www.AmericanStandard.co.th

LIXIL
Link to Good Living