

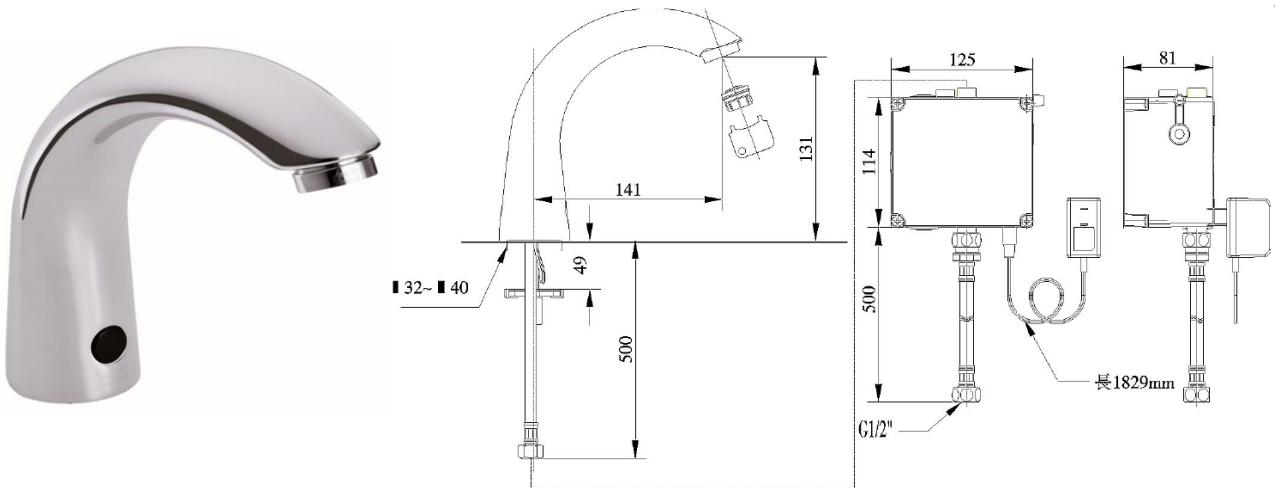
FAUCETS

Product Specification

American Standard

SELECTRONIC CASTE SPOUT SENSOR FAUCET (DC) A-8805-000-50

ก๊อกน้ำเซ็นเซอร์อ่างล้างหน้าอัตโนมัติ รุ่น ซีเล็คโทรอนิกส์ คาสท์ สเปาท์



• Unit : mm (มม.)

Product Specification	
Standard Criteria :	TIS 2067-2552 / TIS 2066-2552
Material :	Brass
Surface :	Chrome
Power :	Battery
Detect Distance :	5-25 cm. (default dis. 18 cm.)
Recommended Water Pressure :	1-5 Bar
Flow Rate at 1 bar :	3.2 L/min
N.W. / G.W. :	1.8 kgs. / 2 kgs.

Features and Benefits

- Infrared sensor control, hands free to prevent germ infection
- Aerator for water saving
- A safety delay close after 59 seconds of continuous water flow
- Simple installation
- Easy to clean
- Easy to use

ลักษณะสินค้า	
มาตรฐานอุตสาหกรรม :	มอก. 2067-2552 / มอก. 2066-2552
วัสดุ :	ทองเหลือง
ผิว :	ชุบโครเมียม
พลังงาน :	แบตเตอรี่
ระยะที่เซ็นเซอร์ทำงาน :	5-25 ซม. (ระยะที่ตั้งไว้ 18 ซม.)
แรงดันน้ำที่เหมาะสม :	1-5 บาร์
อัตราการไหลที่แรงดัน 1 บาร์ :	3.2 ลิตร/นาที
น้ำหนักสุทธิ / น้ำหนักรวม :	1.8 กก. / 2 กก.

จุดเด่นสินค้า

- ควบคุมการทำงานด้วยระบบเซ็นเซอร์อินฟราเรด
- ปากกรองคุณภาพแบบประหยัดน้ำ
- น้ำจะหยุดไหลอัตโนมัติ กรณีมีการใช้เกิน 59 วินาที
- สะดวกในการติดตั้ง
- ทำความสะอาดง่าย
- ใช้งานง่าย

Remark: *The company reserves the right to change any of the details without prior notice.

LIXIL (Thailand) Public Company Limited

Head Office 1/6 Moo 1 Phaholyothin Road Km. 32, Khlong Nueng, Khlong Luang, Pathumthani 12120, THAILAND

Sales Office 89 AIA Capital Center (25th floor), Ratchadaphisek Road, Din Daeng, Bangkok 10400, THAILAND

T +66 2-901-4455

www.AmericanStandard.co.th

LIXIL
Link to Good Living