

COLONY/CRANADA Enamelled Steel Bath INSTALLATION INSTRUCTIONS

Models 0182 and 0184

Thank you for selecting American Standard - the benchmark of fine quality for over 100 years. To ensure this product is installed properly, please read these instructions carefully before you begin. (Certain installations may require professional help.) Also be sure your installation conforms to local codes.

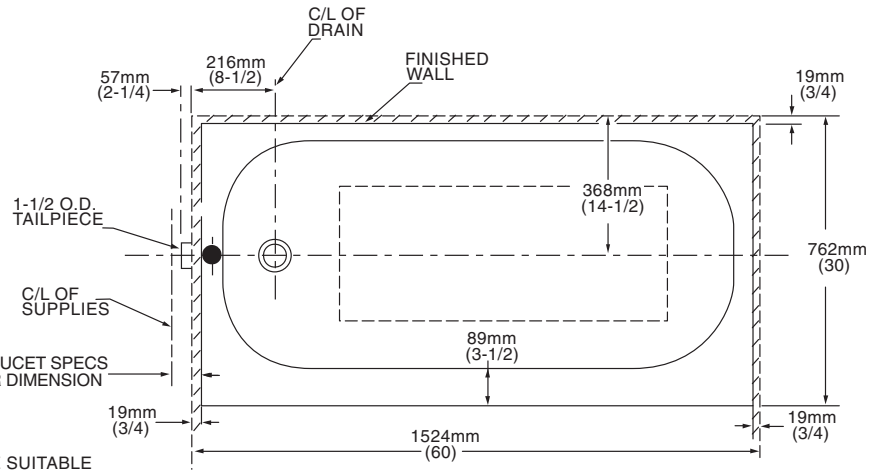
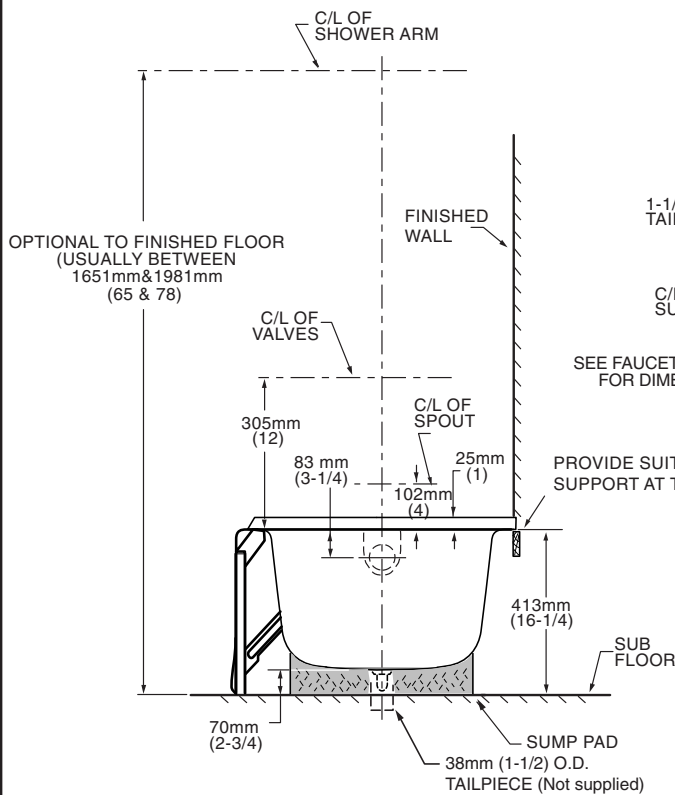
▲ CAUTION: RISK OF PERSONAL INJURY. ENAMELLED STEEL BATHS ARE HEAVY. THIS IS A TWO PERSON INSTALLATION.

Recommended Tools & Materials

- Tape Measure
 - Level
 - Square
- Pliers
 - Pipe Wrench
 - Hacksaw
 - Hammer
- Drywall Screw
 - Teflon Tape
 - Silicone Sealant
 - Screwdriver
- Shims
 - Bath/Shower Faucet
 - Drain Assembly
 - Wall Coverings, As Needed

1 ROUGH-IN DIMENSIONS

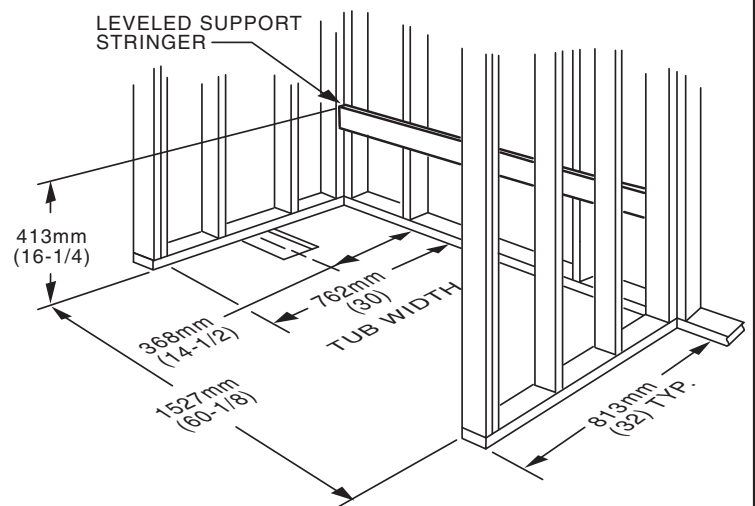
NOTE: Measurements may vary plus or minus 1/4" (6mm).



**LEFT HAND TUB ILLUSTRATED
RIGHT HAND TUB IS REVERSED**

DETERMINE FRAMING ROUGH-IN

Construct a recess using 2 x 4 construction designed for your particular installation. Allow for thickness of finished wall material.

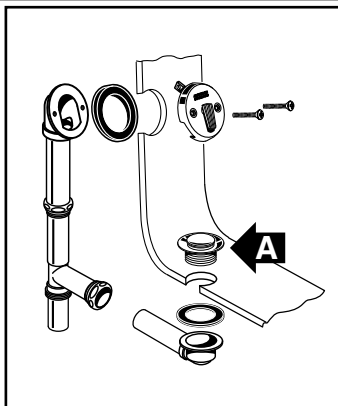


2

DRAIN

Install the overflow and drain assembly onto the tub per manufacturer's instructions.

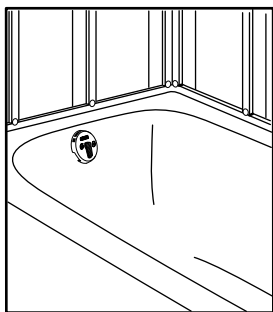
Be certain to apply a bead of putty on the underside of drain (part "A") in order to ensure a water tight seal between the tub and drain. Remove excess putty after installing drain on tub.



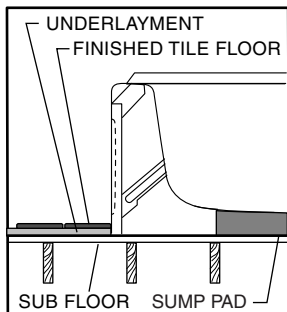
3

INSTALLATION

Position bathtub within the recess, check level, front to back, side to side. Also check drain clearance hole in sub floor. Insert the drain tailpiece into the trap.



NOTE:
DO NOT REMOVE SUMP PAD



4

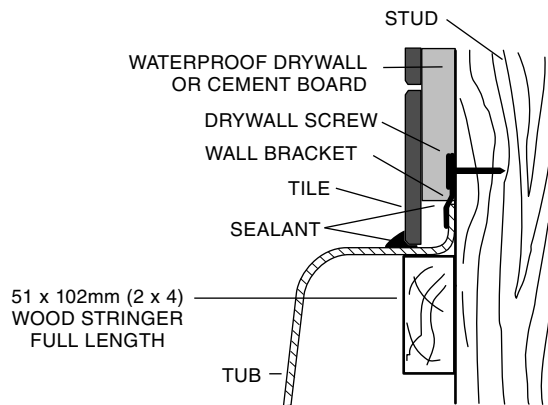
COMPLETE FINISH WALL

CAUTION: Risk of personal injury and product damage.

Secure the bath to studs with wall bracket and screws as shown. Protect the bath surface. Cover the framing and walls with waterproof drywall or cement board.

Apply a bead of silicone sealant where the drywall meets the bath. Install the wall covering so it is 1/16" above the enamelled surface. Install the finish wall material to the subwall. Use silicone sealant to seal the joints between the bath rim and the finish wall.

Install the finish floor. Apply silicone sealant along the edge of the bath apron.



5

IMPORTANT CONSUMER INFORMATION HOUSEKEEPING RESPONSIBILITIES

DANGER: Improper maintenance or cleaners may permanently remove the glossy porcelain finish on American Standard bathtubs.

NOTE:

DO NOT use steel wool, wire brushes, metal scrapers or abrasive sponge pads to clean a American Standard Bathtub.

DO NOT use high alkaline or strong acid cleaners.

DO NOT use abrasive cleaners.

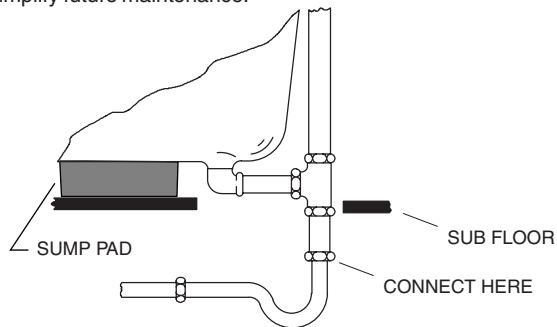
Use only non-abrasive cleaners and a soft nylon brush to clean the surface. When using commercial cleaners, use cleaners with a pH of between three and eight.

Follow cleaner manufacturer instructions very carefully.

INSTALL PLUMBING

CAUTION: Risk of damage to bath bottom and sub floor.

Ensure a watertight seal on all drain connections. When the bath is securely positioned, connect the drain to the trap. An access panel will simplify future maintenance.



AMERICAN-STANDARD ONE-YEAR LIMITED WARRANTY

If inspection of this American-Standard plumbing product, within one year after its initial installation, confirms that it is defective in materials or workmanship, American-Standard will repair or, at its option, exchange the product for a similar model.

This warranty **does not apply** to local building code compliance. Since local building codes vary considerably, the purchaser of this product should check with a local building or plumbing contractor to insure local code compliance before installation.

This warranty **shall be void** if the product has been moved from its initial place of installation; if it has been subjected to faulty maintenance, abuse, misuse, accident or other damage; if it was not installed in accordance with American-Standard's instructions; or if it has been modified in a manner inconsistent with the product as shipped by American-Standard.

American-Standard's option to repair or exchange the product under this warranty does not cover any labor or other costs of removal or installation, **nor shall American-Standard be responsible for any other incidental or consequential damages attributable to a product defect or to the repair or exchange of a defective product, all of which are expressly excluded from this warranty.** (Some states or provinces do not allow the exclusion or limitation of implied warranties, so this exclusion may not apply to you.)

This warranty gives you specific legal rights. You may have other statutory rights that vary from state to state or from province to province, in which case this warranty does not affect such statutory rights.

For service under this warranty, it is suggested that a claim be made through the contractor or dealer from or through whom the product was purchased, or that a service request (including a description of the product model and of the defect) be sent to the following address:

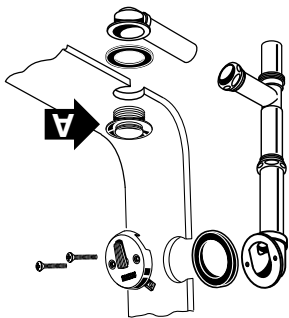
In the United States:
American Standard Inc.,
P.O. Box 6820
Piscataway, New Jersey 08855
Attention: Director of Consumer Affairs
Toll Free number: (800) 442-1902
www.AmericanStandard-US.com

In Canada:
American Standard,
5900 Avebury Rd.,
Mississauga, Ontario
Canada L5R 3M3
Toll Free: (800) 387-0369
www.AmericanStandard.ca

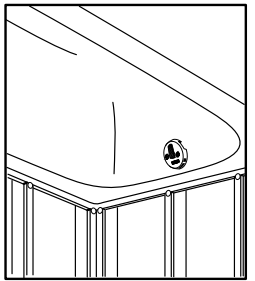
In Mexico:
Customer Service Manager
Ideal Standard, S.A. de C.V.
Via Morelos #330
Col. Santa Clara
Ecatepec 55540 Edo. Mexico
www.AmericanStandard.com.mx

Installer dans le bain l'ensemble du vidage et trop plein selon les instructions du fabricant.

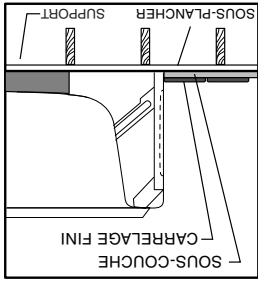
S'assurer d'appliquer un trait de mastic scellant sous le rebord du vidage (A) pour assurer un joint étanche entre le bain et le vidage. Enlever l'excédent de mastic après l'installation du vidage sur le bain.



Placer la baignoire dans l'entonnoisement, vérifier le niveau (avant-arrière et d'un côté par rapport à l'autre). Vérifier aussi le trou de passage du vidage au niveau du sous-plancher. Installer l'about du vidage dans le siphon.

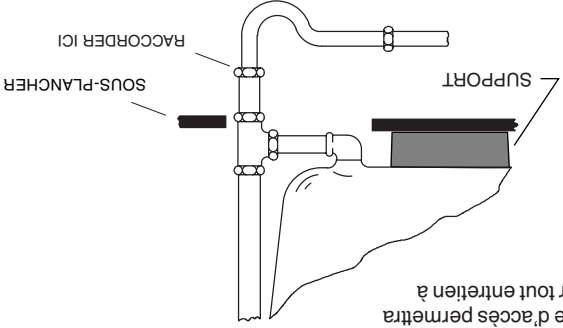


NOTE:
PAS LE
SUPPORT



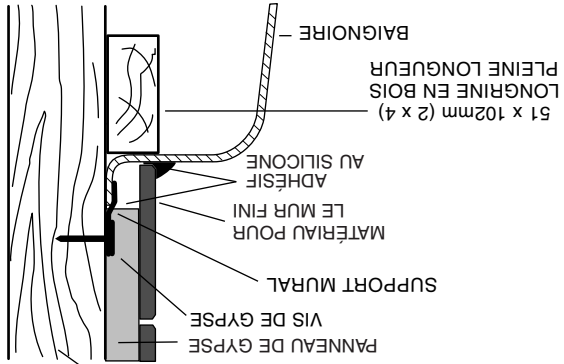
AVERTISSEMENT : Il est possible d'endommager le fond du bain et le sous-plancher.

Assurer l'étanchéité de tous les raccordements de vidage. Dès que le bain est bien positionné, raccorder le vidage au siphon. L'installation d'une trappe d'accès permettra de simplifier tout entretien à l'avenir.



Bien fixer le bain au montants comme cela est démontré avec le support mural et la vis de gypse. Protéger la surface de la baignoire. Recouvrir le bâti et les murs à l'aide de panneaux de gypse. Appliquer un trait d'adhésif au silicone au niveau du joint entre le panneau de gypse et la baignoire. Poser le revêtement mural de façon à ce qu'il soit à 1/16" au dessus de la surface émaillée. Poser le revêtement mural sur le sous-mur. Utiliser l'adhésif au silicone pour caillauter les joints entre le rebord de la baignoire et le mur fini.

Poser le revêtement de plancher (finition). Appliquer un trait d'adhésif au silicone le long de la surface en contact avec le bandeau.



AVERTISSEMENT: L'entretien inapproprié ou l'utilisation de produits nettoyants non recommandés peuvent éliminer de façon permanente le fini des baignoires American Standard.

REMARQUE :
NE PAS utiliser de laine d'acier, de brosses métalliques, de couteaux racleurs ou de tampons abrasifs pour nettoyer toute baignoire American Standard.
NE PAS utiliser de détergents très alcalins ou de produits de nettoyage contenant de l'acide.

NE PAS utiliser de produits de nettoyage abrasifs. Utiliser uniquement des produits de nettoyage qui ne sont pas abrasifs et une brosse de nylon souple pour nettoyer le fini antitartre. Produits de nettoyage de type commercial : utiliser seulement des produits dont le pH se situe entre trois (3) et huit (8). Suivre très attentivement les instructions du fabricant.

GARANTIE LIMITÉE UN AN AMERICAN STANDARD

Si l'inspection de ce produit de plomberie American Standard, dans l'année qui suit son installation initiale, confirme un défaut dans la fabrication ou dans les matériaux utilisés, l'acheteur de ce produit doit procéder avant l'installation du produit à des vérifications auprès d'un entrepreneur local en plomberie ou en bâtiment afin de s'assurer du respect du code local.

Cette garantie **ne s'applique pas** au respect des codes locaux du bâtiment. Étant donné que les codes locaux du bâtiment diffèrent considérablement d'un endroit à l'autre, l'acheteur de ce produit doit procéder avant l'installation du produit à des vérifications auprès d'un entrepreneur local en plomberie ou en bâtiment afin de s'assurer du respect du code local.

Cette garantie **devient nulle et sans effet** si le produit a été déplacé de l'endroit où il avait été installé à l'origine; si le produit a été soumis à un mauvais entretien, à des abus, à une mauvaise utilisation, à un accident ou à tout autre dommage; si le produit n'a pas été installé en conformité des instructions d'American Standard; ou si le produit a été modifié de façon incompatible par rapport au produit livré par American Standard.

L'option d'American Standard d'échanger ou de réparer le produit en vertu de la présente garantie ne comprend pas les frais pour la main-d'œuvre ou tout autre frais pour la dépose ou l'installation du produit. **American Standard ne peut être tenue responsable de tout dommage indirect ou accidentel attribuable à un défaut du produit ou à la réparation ou l'échange d'un produit défectueux. Tous ces éléments sont expressément exclus de la garantie.** (Certains états ou provinces ne permettent pas l'exclusion ou la limitation des garanties tacites; cette exclusion peut donc ne pas s'appliquer à vous.)

Cette garantie vous donne des droits réglementaires. Vous pouvez avoir d'autres droits réglementaires qui diffèrent d'un état à l'autre ou d'une province à une autre, auquel cas dans le cas de réparations devant être effectuées en vertu de la garantie, une réclamation doit être présentée à l'entrepreneur ou au vendeur auprès duquel le produit a été acheté; il est aussi possible de transmettre une demande de service (dans laquelle il est fait mention du modèle du produit et de la défecuosité) à l'adresse suivante :

Aux États-Unis :
American Standard Inc.,
P.O. Box 6820
Piscataway, New Jersey 08855
Attention : Directeur de la protection du consommateur
Numéro sans frais: (800) 442-1902
www.AmericanStandard-US.com

Au Canada :
American Standard,
5900 Avebury Rd.,
Mississauga, Ontario
Canada L5R 3M3
Numéro sans frais: (800) 387-0369
www.AmericanStandard.ca

Au Mexique :
Directeur, Service à la clientèle
Ideal Standard, S.A. de C.V.,
Via Morelos #330
Col. Santa Clara
Ecatepec 55540 Edo. Mexico
www.AmericanStandard.com.mx

Baignoire en acier émaillée COLONY/CANADA

Instructions d'installation

Modèle 0182, et modèle 0184

Merci d'avoir choisi un produit American Standard, synonyme de qualité exceptionnelle depuis plus de 100 ans! De façon à vous assurer d'une installation sans problème de ce produit, veuillez lire attentivement les instructions avant de commencer. (Certains installations peuvent nécessiter l'aide d'un professionnel.) Assurez-vous de plus que votre installation soit conforme aux codes en vigueur au palier local.

AVERTISSEMENT : RISQUE DE BLESSURES. LES BAINS EN ACIER ÉMAILLÉ SONT EXTRÊMEMENT LOURDS. IL S'AGIT D'UNE INSTALLATION NÉCESSITANT DEUX PERSONNES.

Outils et matériaux recommandés

- Ruban à mesurer
- Niveau
- Equerre
- Pince
- Clé à pipes
- Scie à métaux
- Marteau
- Vis de gypse
- Ruban Teflon
- Adhésif au silicone
- Tournevis
- Cales
- Robinet bain-douche
- Assemblage du vidage
- Revêtement mural, le cas échéant

DIMENSIONS BRUTE

