

COMPONENTS

Product Specification

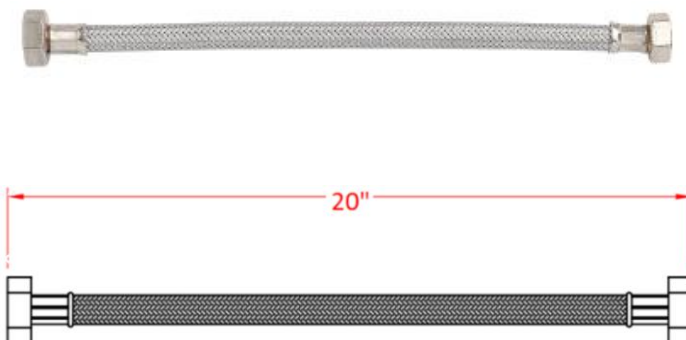
American Standard

FLEXIBLE SUPPLY HOSE 1/2" 20 INCH A-800.20-DIY



uon. 2067-2552
uon. 2066-2552

สายน้ำดี 1/2" ยาว 20 นิ้ว สำหรับอ่างล้างหน้า



• Unit : inch (นิ้ว)

Product Specification	
Product Type :	Flexible Hose
Function :	For Water Basin
Surface :	Aluminium
N.W. / G.W. :	0.20 kgs. / 0.25 kgs.

Features and Benefits

- Durable : Made from quality material
- Handy and easy to use

ลักษณะสินค้า	
ชนิดของสินค้า :	สายน้ำดี
ฟังก์ชัน :	สำหรับอ่างล้างหน้า
ผิว :	อลูมิเนียมถัก
น้ำหนักสุทธิ / น้ำหนักรวม :	0.20 กก. / 0.25 กก.

จุดเด่นสินค้า

- ทนทาน ผลิตจากวัสดุคุณภาพ
- ใช้งานง่าย จับถนัดมือ

Remark: *The company reserves the right to change any of the details without prior notice.

LIXIL (Thailand) Public Company Limited

Head Office 1/6 Moo 1 Phaholyothin Road Km. 32, Khlong Nueng, Khlong Luang, Pathumthani 12120, THAILAND

Sales Office 89 AIA Capital Center (25th floor), Ratchadaphisek Road, Din Daeng, Bangkok 10400, THAILAND

T +66 2-901-4455

www.AmericanStandard.co.th

LIXIL
Link to Good Living