

DIRECTIVES D'INSTALLATION SOINS ET ENTRETIEN

American Standard

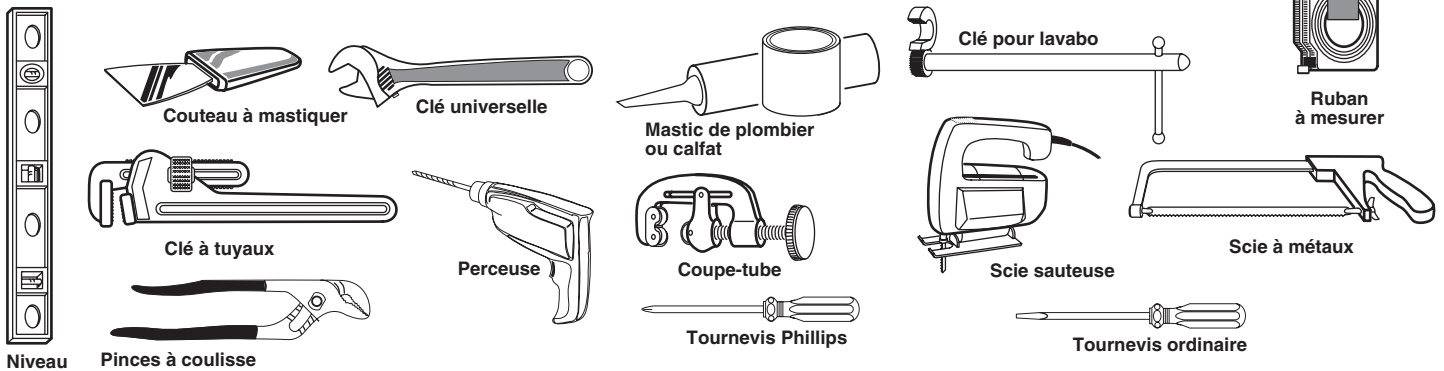
Style That Works Better

0641 BOULEVARD 0403 TROPIC PETITE 0404 TROPIC GRANDE

Nous vous remercions d'avoir choisi American Standard - synonyme de qualité supérieure depuis plus de 100 ans. Afin de s'assurer que ce produit soit bien installé, veuillez lire ces directives attentivement avant de commencer. (Certaines installations peuvent requérir une aide professionnelle.) Assurez-vous également que votre installation se conforme aux codes locaux.

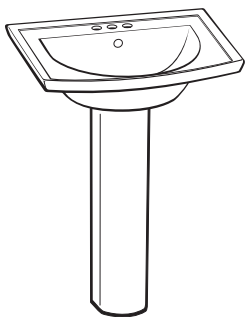
▲ AVERTISSEMENT : CE PRODUIT EST FRAGILE. POUR ÉVITER LES BRIS ET DES BLESSURES, MANIPULER AVEC SOIN!
REMARQUE : Les dessins peuvent ne pas correspondre exactement aux contours de l'appareil ou des composants.

Outils et matériaux recommandés

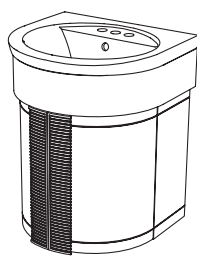


RESPECTER LES CODES DE PLOMBERIE ET DU BÂTIMENT

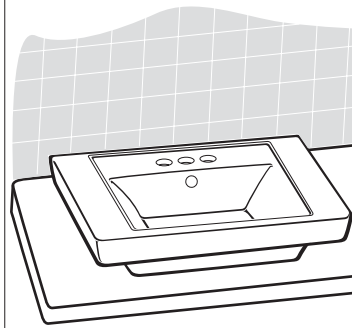
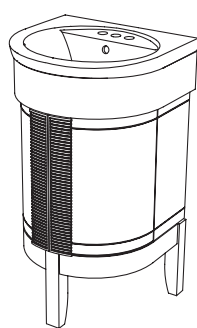
*Le lavabo peut être installé de quatre manières différentes.
Veuillez suivre les directives correspondant à la méthode choisie.*



1. PIÉDESTAL

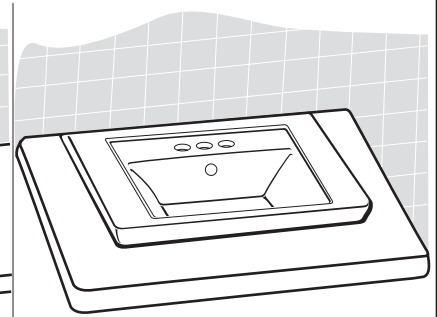


2. SUSPENSION MURALE
SUR MEUBLE



3. SUR COMPTOIR

* n'est pas recommandé pour 0404



4. ENCASTRÉ

* n'est pas recommandé pour 0404

Aux États-Unis :

Marques American Standard
P.O. Box 6820
Piscataway, New Jersey 08855
À l'attention de : Directeur à la consommation

Les résidents des États-Unis peuvent aussi obtenir
l'information à propos de la garantie en composant sans
frais le : (800) 442-1902

www.americanstandard-us.com

Au Canada :

AS Canada ULC
2480 Stanfield Rd.
Mississauga, Ontario
Canada L4Y 1S2

Sans frais : (800) 387-0369
www.americanstandard.ca

Au Mexique :

Directeur, Service à la clientèle
AS Maquila, S.A. de C.V.
Via Morelos n° 330
Col. Santa Clara
Ecatepec 55540 Edo. Mexique

www.americanstandard.com/mx

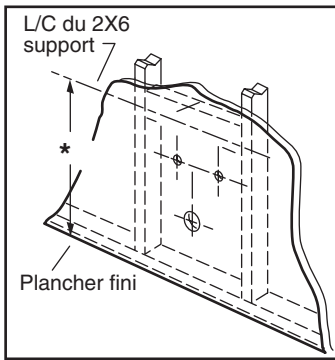
1. Installation sur piédestal

1-A

Fournir un renforcement adéquat derrière le mur fini pour les vis de montage du lavabo.

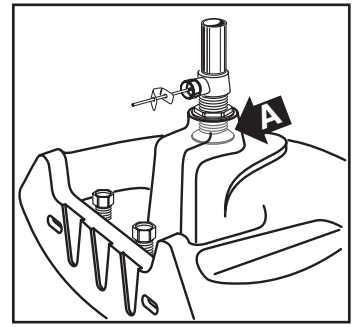
* Établir l'emplacement de la ligne horizontale du centre pour le support de l'appareil.

REMARQUE : En cas de remplacement d'un évier, s'assurer de fermer l'alimentation d'eau avant d'enlever l'évier en place.



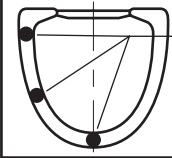
1-F

En respectant les directives du fabricant, installer le robinet et le drain (non fournis). Appliquer un ruban de mastic sur le côté inférieur du tuyau d'évacuation (partie « A ») afin d'assurer une étanchéité parfaite entre le lavabo et le tuyau d'évacuation. Enlever l'excès de mastic après l'installation du tuyau d'évacuation au lavabo.



1-B

Dessus du piédestal



Emplacement approx. des butoirs pour élever la table du lavabo du côté gauche.

À titre d'exemple seulement

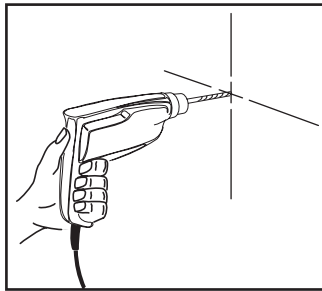
Poser le lavabo et le piédestal sur l'emplacement prévu. Mettre le lavabo et le piédestal de niveau et d'équerre. Utiliser un ou plusieurs coussinets butoirs pour mettre la table du lavabo de niveau avec le piédestal.

1-C

Indiquer l'emplacement des vis du lavabo et du piédestal à travers les trous de montage.

1-D

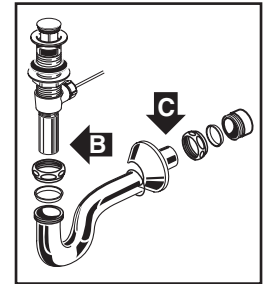
Enlever le lavabo et le piédestal de l'emplacement prévu. Percer deux trous guide pour les vis de fixation ou les tire-fonds du lavabo et du piédestal.



Remarque : Les tire-fonds, vis d'ancrage ou les suspensions en acier sont fournis uniquement pour certains modèles de lavabo. Les autres modèles et tous les piédestals ne sont pas fournis avec la quincaillerie de montage. Plusieurs grandeurs et types de vis pour piédestal sont offerts par les quincailleries locales.

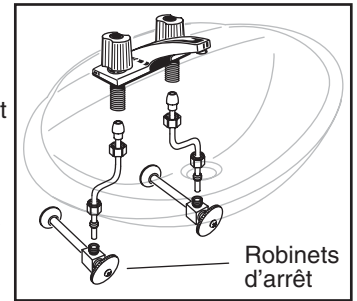
1-G

Reposer le lavabo ajusté à l'emplacement de destination. Raccorder le siphon au tuyau d'évacuation en serrant manuellement pour vérifier l'alignement. Il sera peut-être nécessaire de couper une partie de la pièce de raccordement (section « B ») ou une partie de la patte horizontale du siphon (section « C »).



1-H

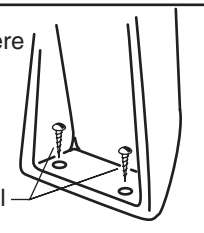
Fixer le lavabo au mur comme illustré à la figure 1E. Poser les rondelles et les écrous en serrant à la main. Mettre le lavabo de niveau et d'équerre. Raccorder les conduites d'alimentation d'eau chaude et d'eau froide aux robinets d'arrêt. Serrer les joints du siphon pour que l'ensemble soit étanche.



1-I

Vue arrière

Vis de piédestal



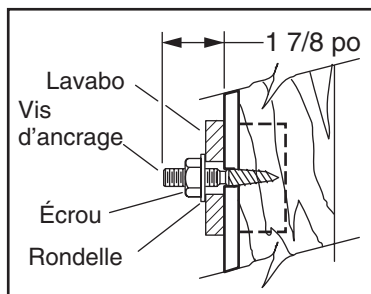
Installer les vis du piédestal. Serrer fermement l'écrou d'ancrage ou les tire-fonds du lavabo.

Remarque : Les contraintes d'espace peuvent dicter la méthode de fixation du piédestal au sol.

1-E

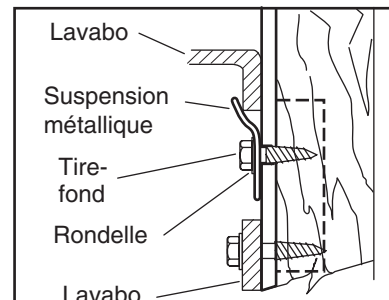
VIS D'ANCRAGE DIRECTIVES

Installer les vis d'ancrage du lavabo en laissant une extrémité Fileté de 1 7/8 po comme illustré.



INSTALLATION TIRE-FOND

Utiliser les tire-fonds pour fixer le lavabo comme illustré.



IMPORTANT : Méthode d'assemblage final avec écrou et rondelle ou tire-fond illustrée uniquement à titre de référence.

2. Suspension murale sur meuble

2-A

Montage sur meuble :

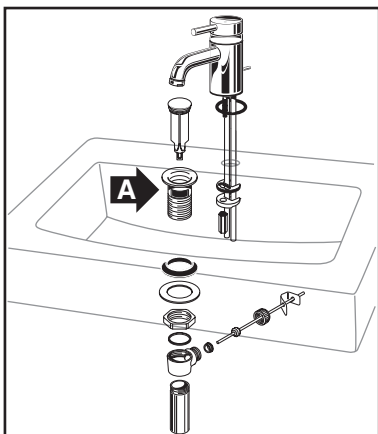
Assembler le meuble-lavabo selon les directives.

2-E

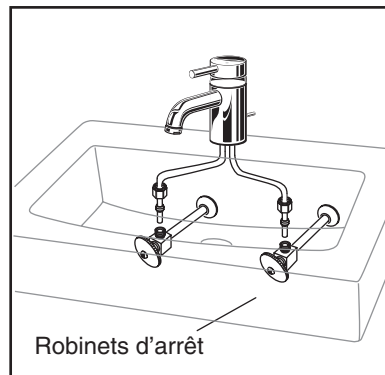
Utiliser les trous de montage à l'arrière du lavabo pour fixer l'évier au mur.

2-B

Poser le robinet et le drain (non compris) sur l'évier conformément aux directives du fabricant. Appliquer un ruban de mastic sur le côté inférieur du tuyau d'évacuation (partie « A ») afin d'assurer une étanchéité parfaite entre l'évier et le tuyau d'évacuation. Enlever l'excès de mastic après l'installation du tuyau d'évacuation sur l'évier.



2-F



Raccorder la conduite d'alimentation au robinet (serrer à la main) et délicatement courber les tuyaux afin de pouvoir les engager aux robinets d'arrêt. Serrer les raccords au robinet et les robinets d'arrêts pour fixer le joint d'étanchéité.

2-C

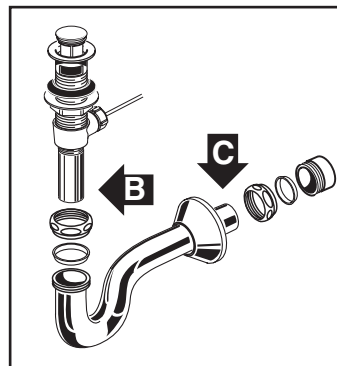
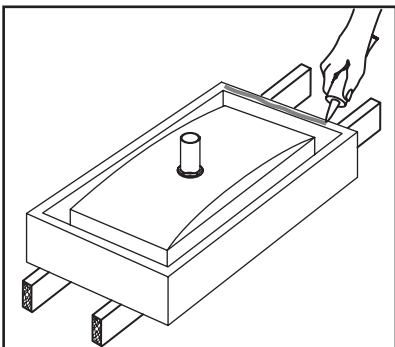
Installation du meuble-lavabo :

- Mettre l'évier temporairement sur le meuble-lavabo pour vérifier l'alignement et le dégagement

2-G

2-D

Après avoir vérifié l'ajustement et l'alignement, renverser l'évier et étendre une portion généreuse d'adhésif à base de silicone autour du dessous du rebord. Remettre l'évier en place. Essuyer l'excès d'adhésif.



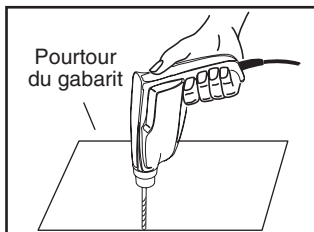
Raccorder le siphon au tuyau d'évacuation en serrant manuellement pour vérifier l'alignement. Il sera peut-être nécessaire de couper une partie de la pièce de raccordement (section « B ») ou une partie de la patte horizontale du siphon (section « C »). Serrer les joints pour que l'ensemble soit étanche.

3. Sur comptoir OU
4. Encastré

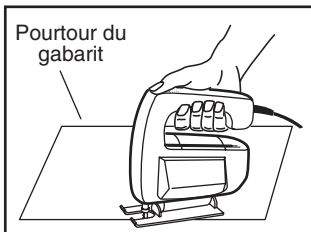
**** ARRIÈRE DU LAVABO NON ÉMAILLÉ ****
Le lavabo doit être installé en contact avec le mur.

3-A **Installation du comptoir :**
4-A À l'aide du gabarit fourni, localiser l'emplacement de l'évier sur le comptoir. Accorder suffisamment de dégagement sous le comptoir pour les conduites d'alimentation au robinet, l'évacuation et la structure du cabinet.
REMARQUE : En cas de remplacement d'un évier, s'assurer de fermer l'alimentation d'eau avant d'enlever l'évier en place.

3-B Percer un trou de dégagement à l'intérieur du périmètre
4-B du gabarit pour l'installation du comptoir.



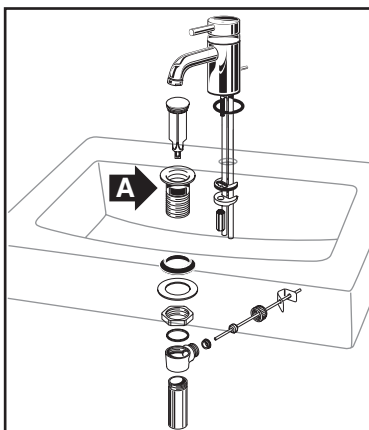
Pourtour du gabarit



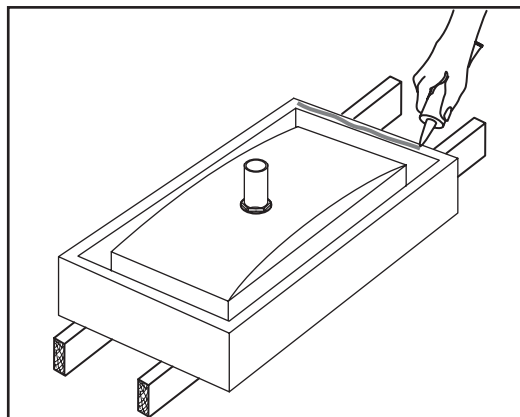
Pourtour du gabarit

Découper une ouverture autour du périmètre du gabarit.

3-C Poser le robinet et le
4-C drain (non compris) sur l'évier conformément aux directives du fabricant. Appliquer un ruban de mastic sur le côté inférieur du tuyau d'évacuation (partie « A ») afin d'assurer une étanchéité parfaite entre l'évier et le tuyau d'évacuation. Enlever l'excès de mastic après l'installation du tuyau d'évacuation sur l'évier.



3-E
4-E

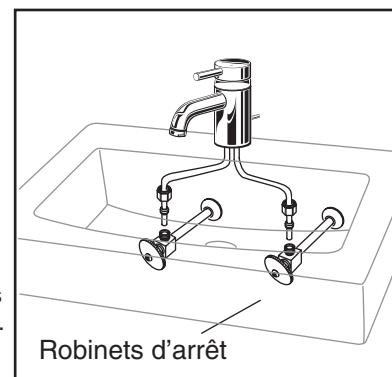


Après avoir vérifié l'ajustement et l'alignement, renverser l'évier et étendre une portion généreuse d'adhésif à base de silicone autour du dessous du rebord. Remettre l'évier en place. Essuyer l'excès d'adhésif.

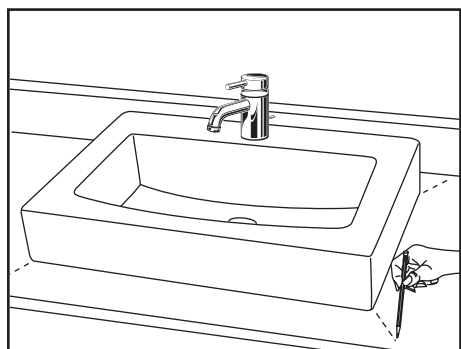
3-F Utiliser les trous de montage à l'arrière du lavabo
4-F pour fixer l'évier au mur.

3-G
4-G

Raccorder la conduite d'alimentation au robinet (serrer à la main) et délicatement courber les tuyaux afin de pouvoir les engager aux robinets d'arrêt. Serrer les raccords au robinet et les robinets d'arrêt pour fixer le joint d'étanchéité.



3-D
4-D

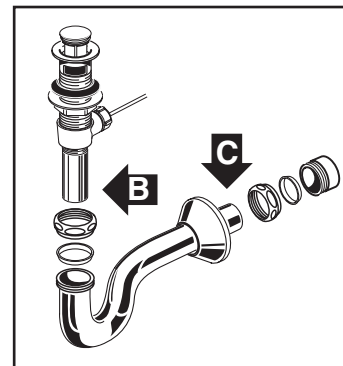


Installation du comptoir :

- Poser temporairement l'évier sur le gabarit
- Vérifier l'alignement et le dégagement
- Faire plusieurs points de repère de l'évier et du comptoir comme guide d'installation.

3-H
4-H

Raccorder le siphon au tuyau d'évacuation en serrant manuellement pour vérifier l'alignement. Il sera peut-être nécessaire de couper une partie de la pièce de raccordement (section « B ») ou une partie de la patte horizontale du siphon (section « C »). Serrer les joints pour que l'ensemble soit étanche.



PIECES DE RECHANGE

N° DE RÉF.	DESCRIPTION
047523-0070A	Kit de fixation murale