

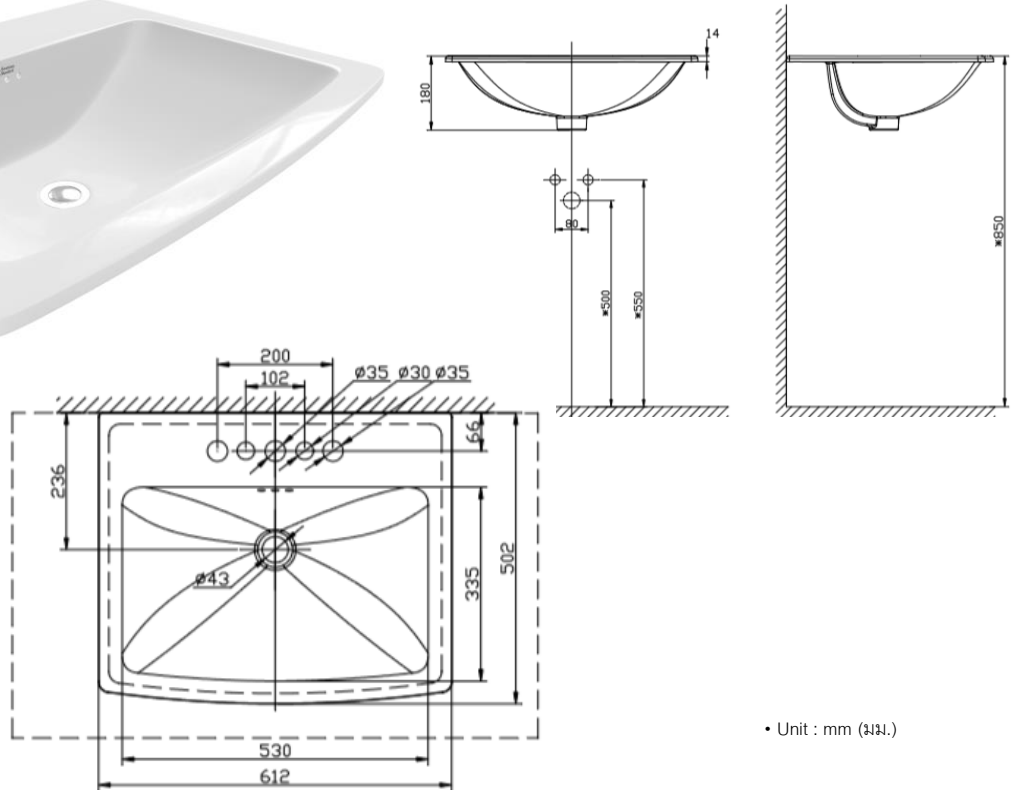
WASH BASIN

Product Specification

American Standard

NOBILE COUNTERTOP WASH BASIN WP-F507-WT

อ่างล้างหน้าแบบเคาน์เตอร์ รุ่น โนบิล



• Unit : mm (มม.)

Product Specification

Standard :	TIS 792-2554
Product Type :	Wash Basin
Function :	Countertop
Material :	Ceramic
Size :	W502 x L612 x H180 mm.
N.W. / G.W. :	14 kgs. / 14.8 kgs.

Features and Benefits

- Easy to clean
- Simple installation
- Easy to use
- Hygienic

ลักษณะสินค้า

มาตรฐาน :	มอก. 792-2554
ชนิดของสินค้า :	อ่างล้างหน้า
ฟังก์ชัน :	อ่างล้างหน้าแบบเคาน์เตอร์
วัสดุ :	เซรามิก
ขนาด :	ก.502 x ย.612 x ส.180 มม.
น้ำหนักสุทธิ / น้ำหนักรวม :	14 กก. / 14.8 กก.

จุดเด่นสินค้า

- ทำความสะอาดง่าย
- สะดวกในการติดตั้ง
- ใช้งานง่าย
- สะอาด ให้ความมั่นใจเรื่องสุขอนามัย

Remark: *The company reserves the right to change any of the details without prior notice.

LIXIL (Thailand) Public Company Limited

Head Office 1/6 Moo 1 Phaholyothin Road Km. 32, Khlong Nueng, Khlong Luang, Pathumthani 12120, THAILAND

Sales Office 89 AIA Capital Center (25th floor), Ratchadaphisek Road, Din Daeng, Bangkok 10400, THAILAND

T +66 2-901-4455

www.AmericanStandard.co.th

LIXIL
Link to Good Living