

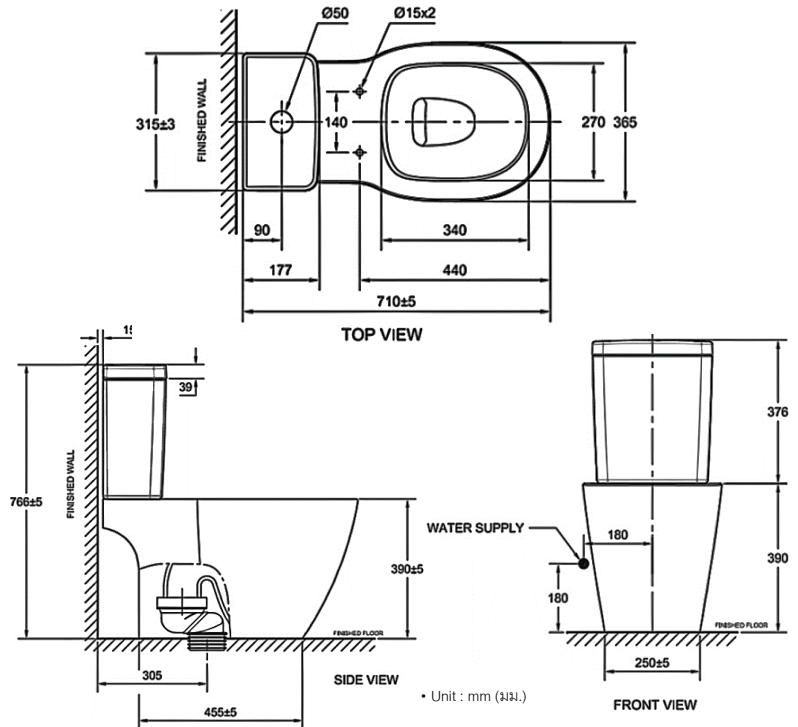
# TOILETS

## Product Specification

American Standard

### CONCEPT CUBE CLOSE COUPLED TOILET WITH SOFT CLOSE SEAT 2704-WT-0

โถสุขภัณฑ์แบบสองชิ้น รุ่น คอนเซ็ป คิวบ์ พั้วอมฝารองนั่งปิดนุ่มนวล



Product Specification	
Standard :	TIS 792 - 2554
Product Type :	Two Pieces Toilet
Bowl Shape :	Elongated
Outlet :	S-Trap, rough-in 305 mm.
Flush System :	Wash Down
Size:	W315 x L710 x H766 mm.
N.W. / G.W. :	54.8 kgs. / 56.3 kgs.
Water Consumption :	3/4.5 Lpf.

#### Features and Benefits

- Washdown Flushing
- Comfort Clean
- Water Saving
- Easy to Clean
- Slow Closing Seat and Cover
- Anti-breakage & Anti-scratch
- Comfort curve seat

ลักษณะสินค้า	
มาตรฐาน :	มอก. 792 - 2554
ชนิดของสุขภัณฑ์ :	โถสุขภัณฑ์แบบสองชิ้น
ลักษณะของโถ :	แบบหน้ายาว
ท่อน้ำทิ้ง :	แบบลงพื้น ระยะท่อ 305 มม.
ระบบชำระล้าง :	วอชดาวน์
ขนาด :	ก.315 x ย.710 x ส.766 มม.
น้ำหนักสุทธิ / น้ำหนักรวม :	54.8 กก. / 56.3 กก.
อัตราใช้น้ำ :	3/4.5 ลิตร

#### จุดเด่นสินค้า

- ระบบวอชดาวน์ ชำระล้างสิ่งสกปรกได้สะอาด ไม่อุดตัน
- คอมฟอร์ทคลีน ป้องกันแบคทีเรียอีโคไล สะอาด ปลอดภัย
- ประหยัดน้ำใช้เพียง 3/4.5 ลิตร
- ทำความสะอาดง่าย
- ฝารองนั่งเปิด-ปิดแบบนุ่มนวล
- ฝารองนั่งผลิตจากวัสดุพิเศษ แข็งแรง ผิวเรียบ ทนต่อรอยขีดข่วนและเชื้อโรค
- นั่งสบาย มอบความสบายสูงสุดทั้งกายและใจ

Remark: \*The company reserves the right to change any of the details without prior notice.

#### LIXIL (Thailand) Public Company Limited

Head Office 1/6 Moo 1 Phaholyothin Road Km. 32, Khlong Nueng, Khlong Luang, Pathumthani 12120, THAILAND

Sales Office 89 AIA Capital Center (25<sup>th</sup> floor), Ratchadaphisek Road, Din Daeng, Bangkok 10400, THAILAND

T +66 2-901-4455

www.AmericanStandard.co.th

LIXIL  
Link to Good Living