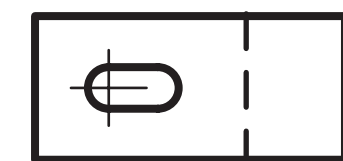
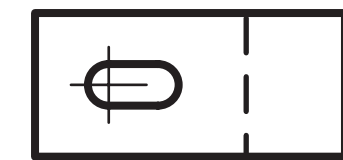
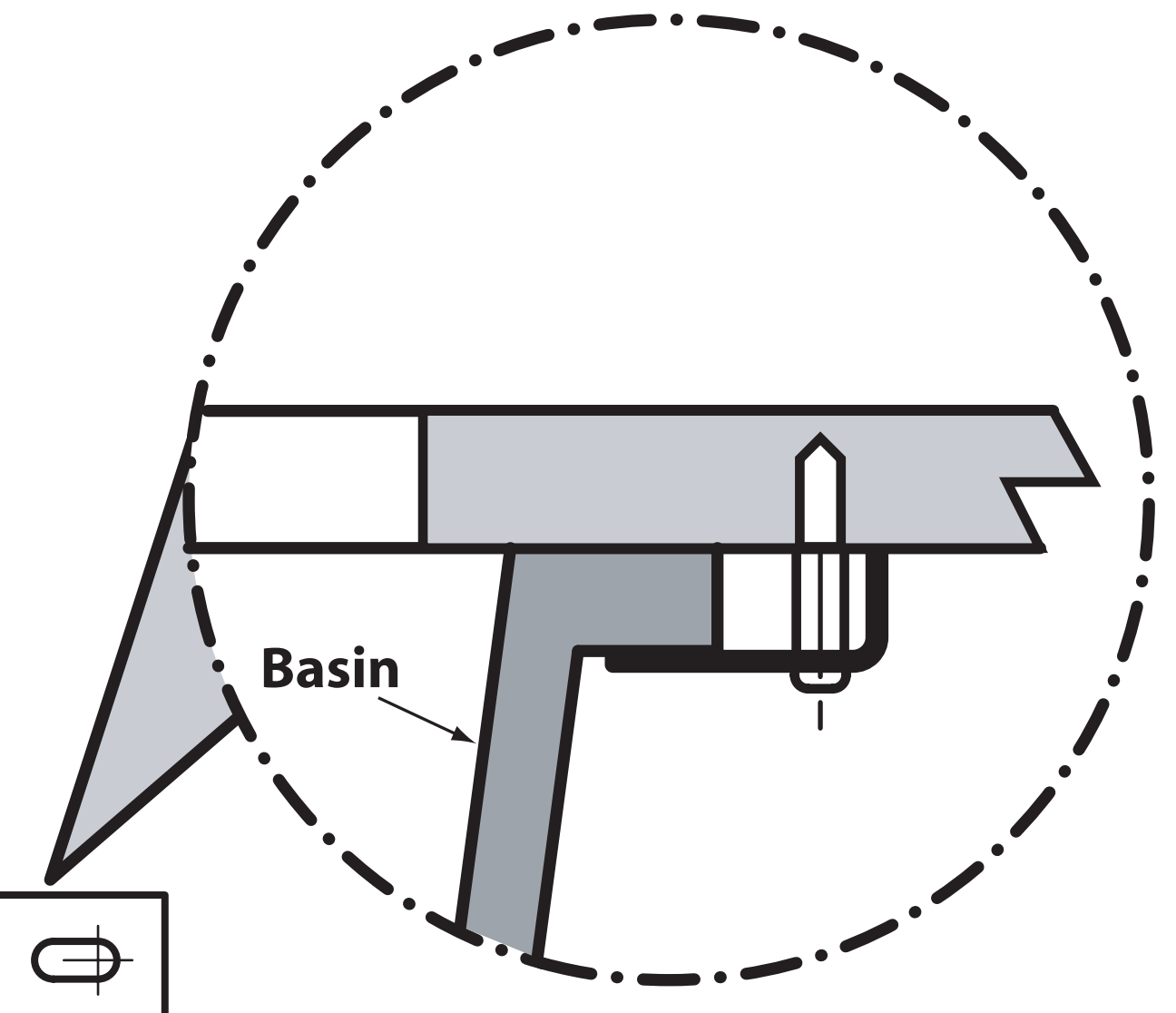


Finished wall  
(ผนังสำเร็จ)



Cutting line

Cutting line

**INSTALLATION**

# Template

## Activa Undercounter Lava TF-0459

**Remark: The installation instruction is supplied for export products only!**

**AMERICAN STANDARD LIMITED WARRANTY**  
If inspection of these AMERICAN STANDARD products, within a period of warranty after purchasing, confirms that its defective under normal use in material or workmanship, AMERICAN STANDARD will repair or, at its option exchange the product of a similar model.

**The warranty does not cover the following:**

1. None any documentary evidenced to show the period of warranty such as receipt, warranty card, etc.
2. Consequential or incidental damages.
3. Defects or damages arising from shipping, installation, alteration, accidents, misuse or lack of proper maintenance.
4. Postage or shipping costs included in retuning products for repair or replacement under this warranty and any labor or other costs of removal or installation of products under this warranty.
5. A product discontinuous.

**เงื่อนไขการรับประกัน**

1. พนักงานขอใบเสร็จ ใบรับประกัน, หลักฐานอื่นที่จัดให้พนักงานตรวจสอบ โดยนับวันซื้อขายเป็นสำคัญ บริษัทไม่สามารถประกันสินค้าหากไม่มีเอกสารดังกล่าว
2. การรับประกันสินค้าตามสภาพการใช้งานตามปกติ หากมีตำหนิ, ขาขีด, ใช้งานไม่ได้ในระยะเวลาประกัน บริษัทจะซ่อมแซมหรือเปลี่ยนเฉพาะตัวสินค้านั้น ๆ หรือเทียบเท่า โดยไม่คิดมูลค่าของตัวสินค้า โดยจะต้องทำการพิสูจน์ปัญหาดังกล่าวก่อน ทั้งนี้ ความรับผิดชอบของบริษัทเฉพาะตัวสินค้านั้น โดยความรับผิดชอบไม่ครอบคลุมถึงการติดตั้ง, การรื้อถอน, ความเสียหายหรือค่าใช้จ่ายใด ๆ ที่เกิดขึ้นเนื่องจากตัวสินค้า
3. ไม่รับประกันสินค้ารวมถึงความเสียหายใด ๆ ที่เกิดขึ้นเนื่องจากการขนส่ง, การติดตั้ง, การติดตั้งไม่ถูกต้อง, การทุกร่อนเนื่องจากสารเคมีบำรุงรักษาที่ไม่ถูกต้อง
4. กรณีสินค้าไม่อยู่ในการรับประกัน อัตราค่าใช้จ่ายต่าง ๆ จะต้องทำการแจ้งเพื่อให้ลูกค้ารับทราบก่อนการดำเนินการใด ๆ
5. รุ่นหรือสีที่ไม่ผลิตในปัจจุบัน ไม่อยู่ในเงื่อนไขการรับประกัน สินค้าดังกล่าวนี้ขอสงวนสิทธิ์ในการเปลี่ยนแปลงโดยไม่แจ้งให้ทราบล่วงหน้า

**ระยะเวลาการรับประกันสินค้า ประเภทสินค้า:** เฉพาะตัวสุขภัณฑ์  
**อายุการรับประกันสินค้า:** ตลอดอายุการใช้งาน (ยกเว้นในกรณีเงื่อนไขการรับประกันข้อที่ 5)

**INSTALLATION**

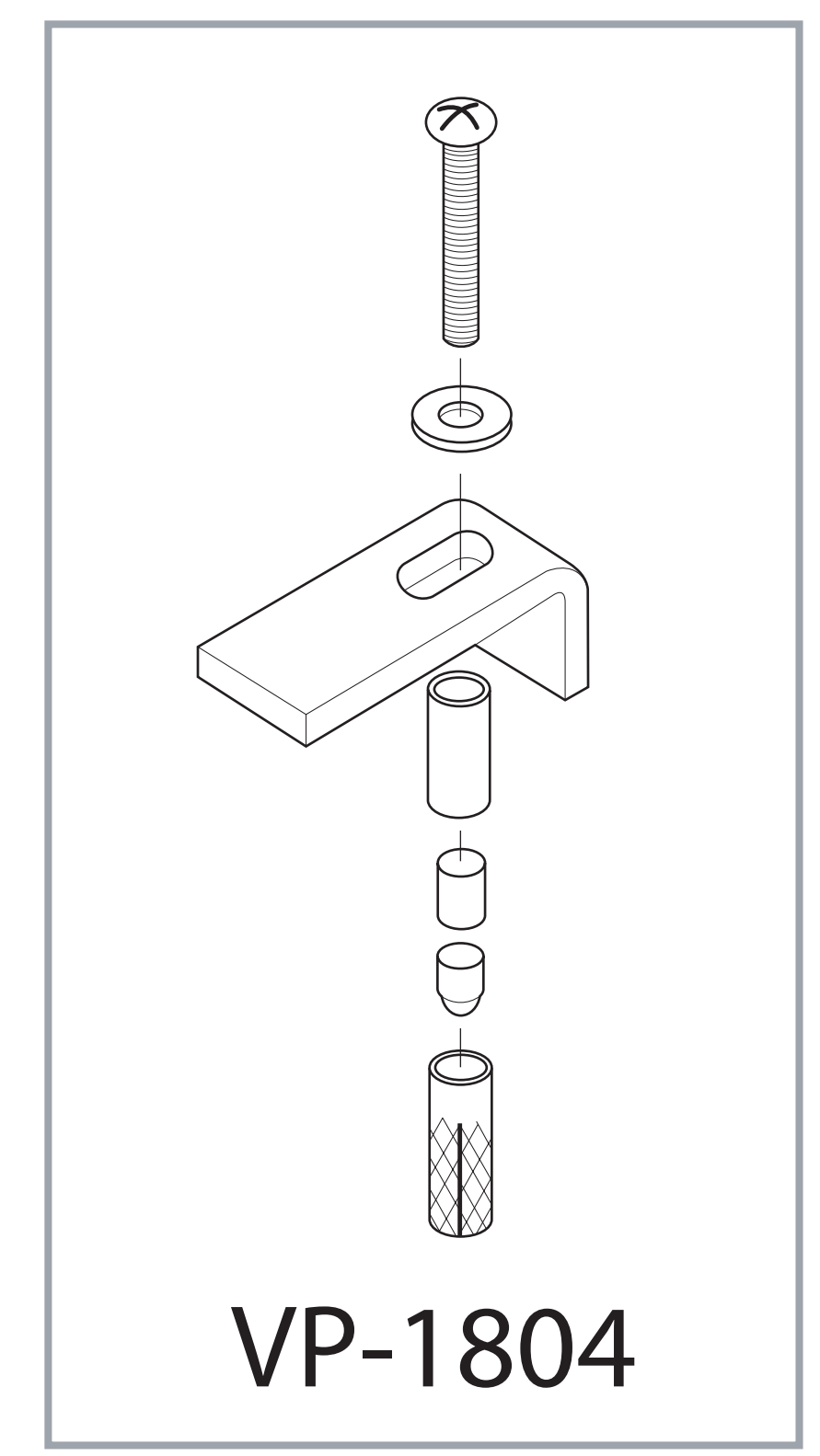
1. Preparation of the area for installation.
2. Place the template on the counter with position required.
3. Cut the counter following the cutting line on the template.
4. Install fittings and drain assembly, per instructions supplied by manufacturer.
5. Apply sealing silicone to the basin rim, place the basin to installing position. Then install with the bracket (Not supplied).
6. Remove the excess silicone after installation.
7. Connect water supply and check the leakage.

**ขั้นตอนการติดตั้ง**

1. เตรียมพื้นที่การติดตั้ง ตามระยะแนะนำ
2. นำแผ่น Template วางบนเคาน์เตอร์ตามตำแหน่งที่ต้องการติดตั้งบน Counter ตามระยะแนะนำใน Template
3. เจาะ Counter ตามแนวเส้นประที่ระบุใน Template
4. ติดตั้งก๊อก, สายน้ำดี และสะดืออ่าง เข้ากับอ่างล้างหน้า
5. ยานิ้วด้วยวัสดุยาแนว จากนั้นวางอ่างล้างหน้าลงบน Counter ตามตำแหน่งที่กำหนดไว้ (อุปกรณ์ยาแนวไม่ได้จัดให้) จากนั้นทำการยึดเกี่ยวอุปกรณ์ยึดอ่างล้างหน้า เข้ากับอ่างล้างหน้า
6. ขจัดส่วนเกินของวัสดุยาแนวออก
7. ติดตั้งชุดระบบน้ำดี-น้ำทิ้ง และตรวจสอบการรั่วซึม

Outer line of lavatory

Outer line of lavatory



Clip location  
(VP-1804)

Outer contour of basin rim