

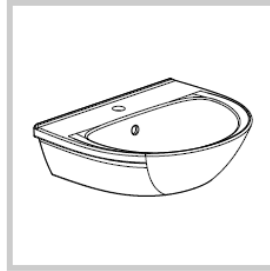
Neo modern

TF-0953

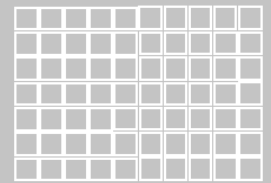
Wall-hung / semi-ped / full-ped lava

Installation manual

คู่มือการติดตั้ง



American Standard



Thank you for selecting our products...products which have been the benchmarks of fine quality for years. To help ensure that the installation process will proceed smoothly, please read these instructions carefully before you begin. Also, review the recommended tools and materials list; carefully unpack and examine your new plumbing fixture.

ALL INSTALLATION PROCEDURES MUST COMPLY IN STRICT ACCORDANCE WITH APPLICABLE LOCAL PLUMBING AND BUILDING CODES

Remark: This installation manual is only for installing the ceramic parts. For the tank trim or seat & cover installing, please refer to relative manual.

RECOMMENDED TOOLS AND MATERIALS



Putty Knife



Adjustable Wrench



Level



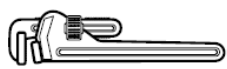
Plumber's Putty or Caulking



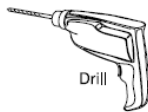
Hacksaw



Tape Measure



Pipe Wrench



Drill



Channel Lock Pliers



Phillips Screwdriver



Regular Screwdriver

ROUGHING-IN DIMENSIONS ขนาดกว้าง x ยาว x สูง (มิลลิเมตร)

Dimensioning diagrams are provided for each model.
Note : dimensions are nominal and may vary within the range of manufacturing tolerances.

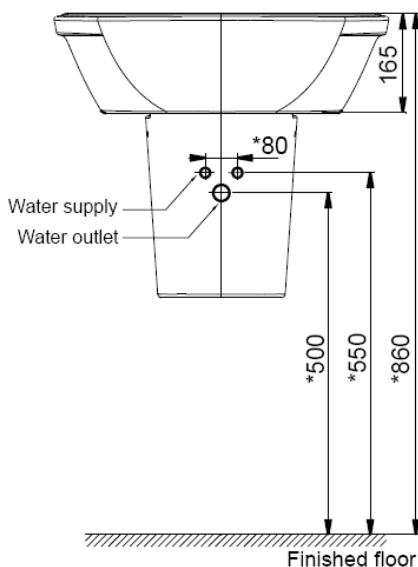
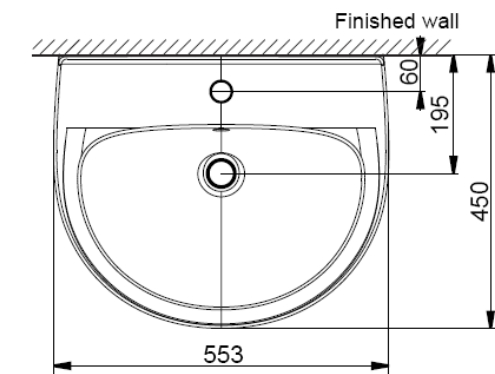
ขนาดแผนผังให้ไว้สำหรับแต่ละรุ่น
หมายเหตุ: ขนาดของสัชภัณฑ์ อาจผันแปรอยู่ในระดับเกณฑ์ความคลาดเคลื่อนของขบวนการผลิตที่ยอมรับได้

- Fig.1 for installing with semi-pedestal

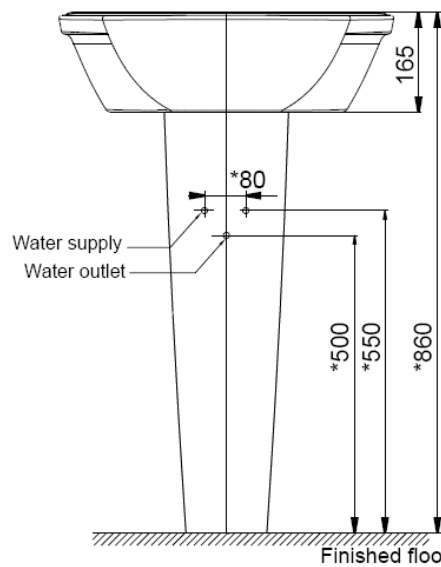
- Fig.2 for installing with full-pedestal

- ภาพที่ 1. ในกรณีที่ท่านต้องการติดตั้งฝักรอบท่อน้ำทิ้ง ขาสั้น

- ภาพที่ 2. ในกรณีที่ท่านต้องการติดตั้งฝักรอบท่อน้ำทิ้ง ขายาว



*Suggested dimension
ขนาดแนะนำ



*Suggested dimension
ขนาดแนะนำ

A. Installing of wall-hung lava

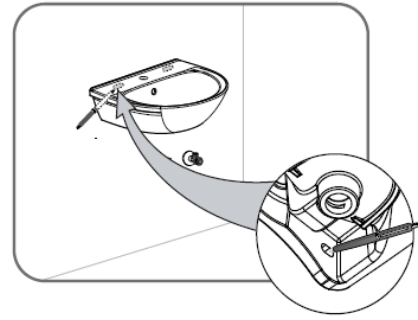
การติดตั้งอ่างล้างหน้าแบบแขวน

1 Preparation for wall hung lava installation

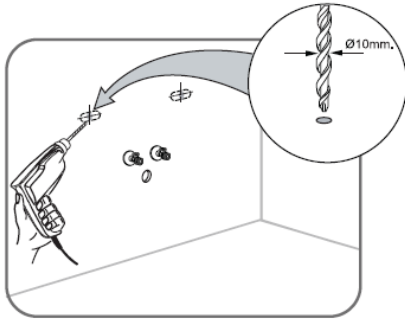
เตรียมพื้นที่สำหรับการติดตั้ง

Place the lava on the installing position, mark lava screw locations through the mounting holes.

วางอ่างล้างหน้า ณ ตำแหน่งที่ต้องการติดตั้ง, ทำเครื่องหมายกำหนดตำแหน่งสำหรับเจาะยึดอ่างล้างหน้า (ระยะการติดตั้งตามภาพแสดงขนาด)



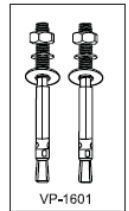
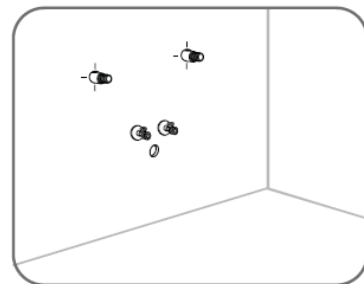
2 Punching



Remove lavatory from installed position. Drill pilot holes for expansion bolts.

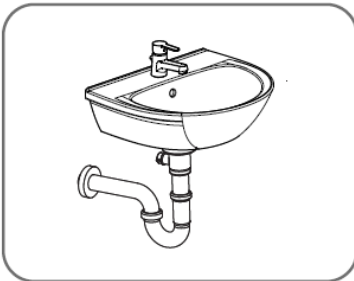
- นำอ่างล้างหน้าออกจากตำแหน่งการติดตั้ง
- เจาะกำแพงเพื่อติดตั้ง VP-1601 ด้วยดอกสว่านขนาด Ø10 มม. สำหรับยึดแขวนอ่างล้างหน้า

3 Install expansion bolts



Install expansion bolts (VP-1601)
ติดตั้งสกรูจับยึดอ่างล้างหน้า (VP-1601)

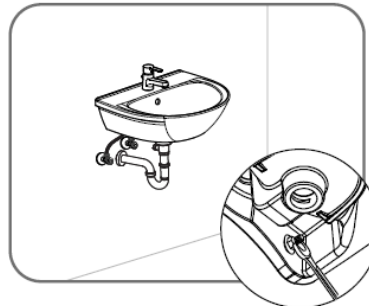
4 Install the faucet and drain



ประกอบก๊อกและชุดสะดืออ่าง (ไม่ได้จัดให้) เข้ากับอ่างล้างหน้า นำอ่างล้างหน้าติดตั้ง ณ ตำแหน่งที่กำหนดไว้ ต่อท่อน้ำทิ้งเข้ากับชุดสะดืออ่างล้างหน้า ชันด้วยมือให้แน่นและตรวจสอบความตรง อาจจำเป็นต้องตัดบางส่วนของท่อออก ต่อท่อน้ำทิ้งเข้ากับท่อน้ำทิ้งผนัง

Install the faucet and drain assembly (not included), put the fitted lavatory to the installed position. Connect trap to drain assembly hand tight to check alignment. It may be necessary to cut off the tailpiece or part of the horizontal leg of the tap.

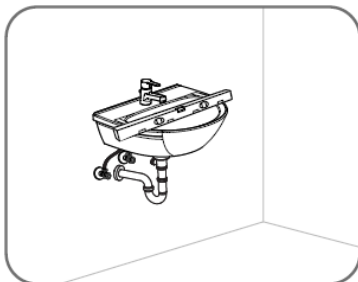
5 Fix the lava



นำอ่างล้างหน้าติดตั้งเข้ากับตัวจับยึดอ่างล้างหน้า (VP-1601) ชันน็อตยึดอ่างล้างหน้า (ตามภาพ) ประกอบท่อน้ำร้อน น้ำเย็น เข้ากับก๊อกอ่างล้างหน้าและสต๊อปวาล์ว

Fix lavatory to wall as shown, install washers and hand tighten nuts or lag bolts. Level and square the unit. Connect hot and cold supply lines to the shut-off valves. Tighten trap joints for watertight assembly.

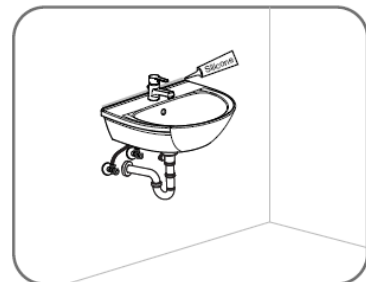
6 Check the level



Check the level after installation.

ตรวจสอบระดับ ซ้าย-ขวา ให้เท่ากัน ด้วยเครื่องวัดระดับน้ำ ชันน็อตให้แน่นอีกครั้ง

7 Finish the lava



Open the water supply valve to check the assembly for any leak, if no leak was found, apply silicone sealant around the lavatory. (Silicone not included in the packaging)

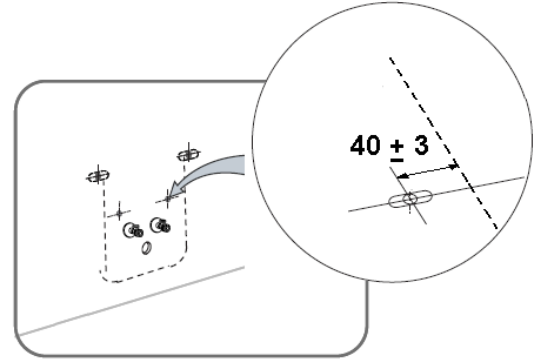
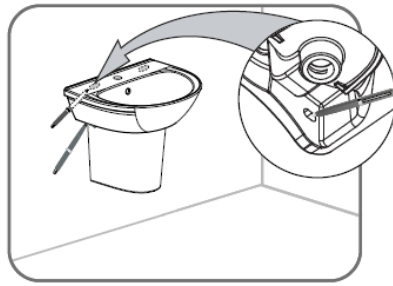
เช็คระบบการเปิด-ปิดน้ำ การระบายน้ำทิ้งและการรั่วซึมตามจุดต่างๆ หากไม่พบข้อบกพร่องใดๆ ทำการยาแนวโดยรอบขอบอ่างล้างหน้า (อุปกรณ์ยาแนวไม่ได้จัดให้)

B. Installing of semi-pedestal lava การติดตั้งฝากรอบท่อน้ำทิ้งแบบสั้น

1 Preparation for semi-ped lava installation

Place the lava and semi-ped on the installing position, mark lava and semi-ped screw locations through the mounting holes.

วางอ่างล้างหน้า ณ ตำแหน่งที่ต้องการติดตั้ง, ทำเครื่องหมายกำหนดตำแหน่งรูสำหรับเจาะยึดอ่างล้างหน้าและฝากรอบท่อน้ำทิ้งแบบสั้น (ระยะการติดตั้งตามภาพแสดงแสดงขนาด)

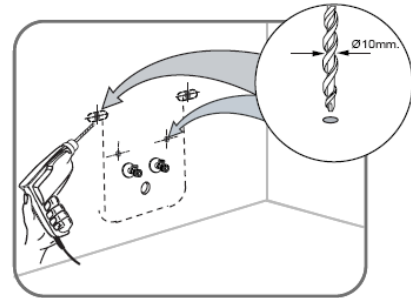


2 Punching

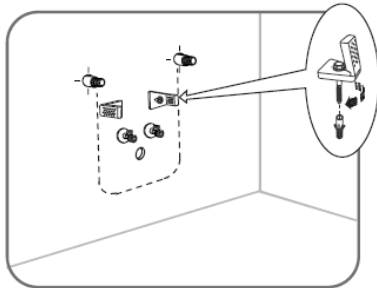
Remove lavatory from installed position. Drill pilot holes for lava and semi-pedestal anchor bolts or lag bolts.

Note: When install the semi-ped lava, use a drill of $\Phi 10\text{mm}$ to punching the mounting hole for installing fixing bolts

- นำอ่างล้างหน้าและฝากรอบน้ำทิ้งแบบสั้นออกจากตำแหน่งการติดตั้ง
- เจาะกำแพงเพื่อติดตั้ง VP-1601 และ VP-955077 ด้วยดอกสว่านขนาด $\Phi 10$ มม. สำหรับยึดแขวนอ่างล้างหน้า

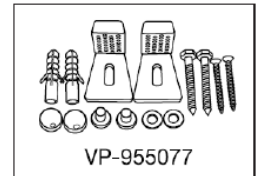
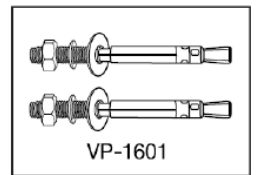


3 Install fixing bolts

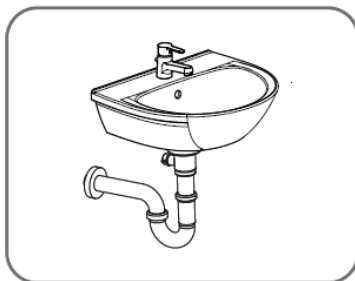


Install the expansion bolts for lava (VP-1601) and for semi-ped (VP-955077)

ติดตั้งอุปกรณ์ยึดอ่างล้างหน้า (VP-1601) และอุปกรณ์ยึดฝากรอบอ่างล้างหน้าแบบขาสั้น (VP-955077)



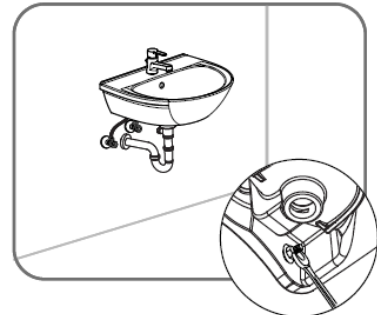
4 Install the faucet and drain



Install the faucet and drain assembly (not included), put the fitted lavatory to the installed position. Connect trap to drain assembly hand tight to check alignment. It may be necessary to cut off the tailpiece or part of the horizontal leg of the tap.

ประกอบก๊อกและชุดสะดืออ่าง (ไม่ได้จัดให้) เข้ากับอ่างล้างหน้า นำอ่างล้างหน้าติดตั้ง ณ ตำแหน่งที่กำหนดไว้ ต่อท่อน้ำทิ้งเข้ากับชุดสะดืออ่างล้างหน้า ชันด้วยมือให้แน่นและตรวจสอบความตรง อาจจำเป็นต้องตัดบางส่วนของท่อออก ต่อท่อน้ำทิ้งเข้ากับท่อน้ำทิ้งผนัง

5 Fix the lava



Fix lavatory to wall as shown, install washers and hand tighten nuts or lag bolts. Level and square the unit. Connect hot and cold supply lines to the shut-off valves. Tighten trap joints for watertight assembly.

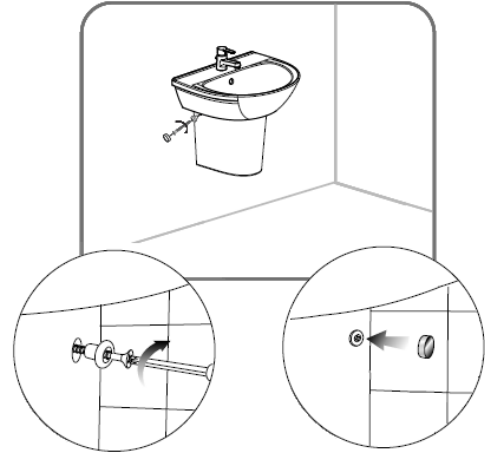
นำอ่างล้างหน้าติดตั้งเข้ากับตัวจับยึดอ่างล้างหน้า (VP-1601) ชันน็อตยึดอ่างล้างหน้า (ตามภาพ) ประกอบท่อน้ำร้อน น้ำเย็น เข้ากับก๊อกอ่างล้างหน้าและสต็อบวาล์ว

6

Install semi-ped

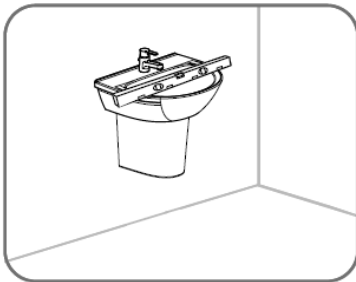
Install semi-ped under the lava. The top rim of semi-ped attach under of lava. Fix the bolts by using the screw as picture shown.

นำฝาคอรอบท่อน้ำทิ้งมาวาง โดยให้ผนังด้านบนของฝาคอรอบชิดกับด้านล่างของอ่างล้างหน้า ปรับตัวยึดฝาคอรอบให้ได้ระยะที่พอดี ชันสกรูตัวปรับยึดให้แน่นและประกอบฝาคอรอบสกรูตามรูป



7

Check the level

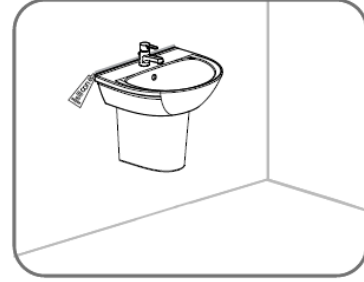


Check the level after installation.

ตรวจสอบระดับ ซ้าย-ขวา ให้เท่ากันด้วยเครื่องวัดระดับน้ำ ชันน็อตให้แน่นอีกครั้ง

8

Finish the lava



Open the water supply valve to check the assembly for any leak, if no leak was found, apply silicone sealant around the lavatory. (Silicone not included in the packaging)

เช็คระบบการเปิด-ปิดน้ำ การระบายน้ำทิ้งและการรั่วซึมตามจุดต่างๆ หากไม่พบข้อบกพร่องใดๆ ทำการยาแนวโดยรอบขอบอ่างล้างหน้า(อุปกรณ์ยาแนวไม่ได้จัดให้)

C. Installing of full-pedestal lava

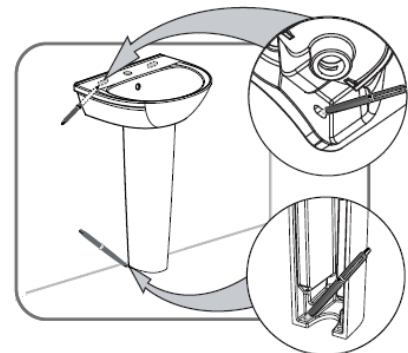
การติดตั้งฝาคอรอบท่อน้ำทิ้งแบบขาขาว

1

Preparation for full-ped lava installation

Place the lava and pedestal on the installing position, mark lava and pedestal screw locations through the mounting holes.

วางอ่างล้างหน้าและฝาคอรอบแบบขาขาว ณ ตำแหน่งที่ต้องการติดตั้ง, ทำเครื่องหมายกำหนดตำแหน่งรูสำหรับเจาะยึดอ่างล้างหน้าและฝาคอรอบท่อน้ำทิ้งแบบขาขาว (ระยะการติดตั้งตามภาพแสดงขนาด)

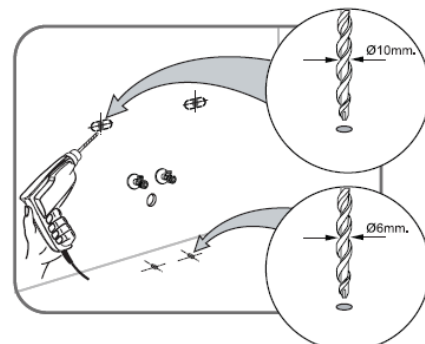


2

Punching

Remove lava and full pedestal from installed position. Drill pilot holes for expansion bolts.

- นำอ่างล้างหน้าและฝาคอรอบน้ำทิ้งแบบขาขาวออกจากตำแหน่งการติดตั้ง
- เจาะกำแพงเพื่อติดตั้ง VP-1601 และ VP-1712 ด้วยดอกสว่านขนาด $\varnothing 10$ มม. และ $\varnothing 6$ มม. สำหรับยึดแขวนอ่างล้างหน้าและฝาคอรอบน้ำทิ้งแบบขาขาว

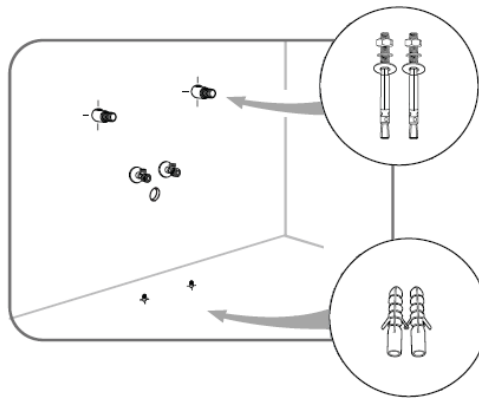
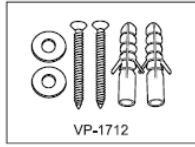
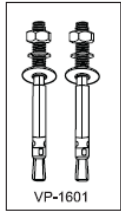


3

Install expansion bolts

Install expansion bolts for lava (VP-1601) and for full pedestal(not supplied).

ติดตั้งสกรูยึดอ่างล้างหน้ากับผนัง (VP-1601) และสกรูยึดฝาคกรอบท่อน้ำทิ้งแบบขายาวที่พื้น (VP-1712)

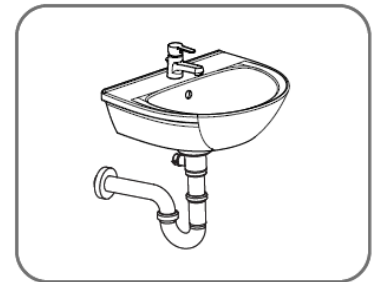


4

Install the faucet and drain

Install the faucet and drain assembly(not included) ,put the fitted lavatory to the installed position.Connect trap to drain assembly hand tight to check alignment. It may be necessary to cut off the tailpiece or part of the horizontal leg of the trap.

ประกอบก๊อกและชุดสะดืออ่าง(ไม่ได้จัดให้) เข้ากับอ่างล้างหน้า นำอ่างล้างหน้าติดตั้ง ณ ตำแหน่งที่กำหนดไว้ ต่อท่อน้ำทิ้งเข้ากับชุดสะดืออ่างล้างหน้า ชันด้วยมือให้แน่นและตรวจสอบความตรง อาจจำเป็นต้องตัดบางส่วนของท่อออก ต่อท่อน้ำทิ้งเข้ากับท่อน้ำทิ้งผนัง

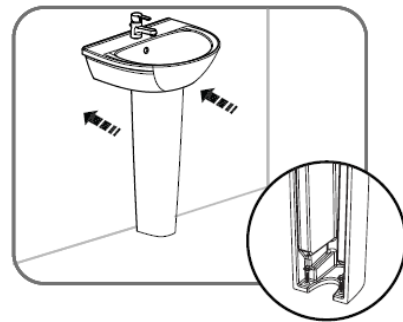


5

Install the lava /full pedestal

Put the lava on the full pedestal, ensure well cooperated. Move the pedestal lava to the wall, connect drain assembly to wall outlet, and ensure the full pedestal is on the marked location.

วางอ่างล้างหน้าบนฝาคกรอบท่อน้ำทิ้งแบบขายาว ให้แน่นใ้จวางเข้ากันพอดี เคลื่อนทั้งสองเข้าชิดผนัง ต่ออุปกรณ์ชุดท่อน้ำทิ้งเข้ากับท่อน้ำทิ้งของผนัง และให้แน่นใ้จว่าฝาคกรอบท่อน้ำทิ้งแบบขายาววางอยู่ ณ ตำแหน่งที่กำหนดไว้

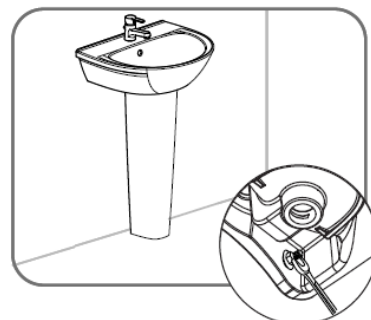


6

Fix the lava

Fix lavatory to wall as shown,install washers and hand tighten nuts or lag bolts.Level and square the unit. Connect hot and cold supply lines to the shut-off valves. Tighten trap joints for watertight assembly.

นำอ่างล้างหน้าติดตั้งเข้ากับตัวจับยึดอ่างล้างหน้า(VP-1601) ชันน็อตยึดอ่างล้างหน้า(ตามภาพ)ประกอบท่อน้ำร้อน น้ำเย็น เข้ากับก๊อกอ่างล้างหน้าและสต๊อปวาล์ว

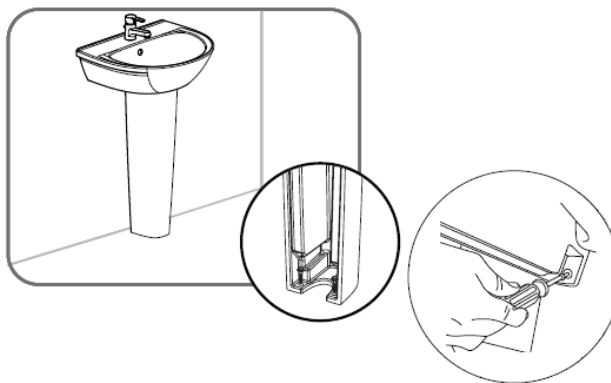


7

Fix the full pedestal

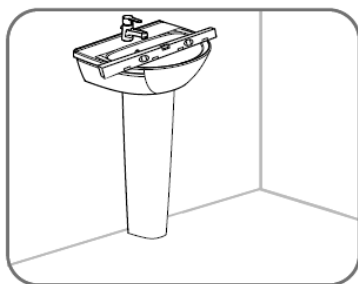
Install pedestal screws.

ขันยึดชุดสกรูยึดฝาดรอบแบบขายาวกับพื้น



8

Check the level

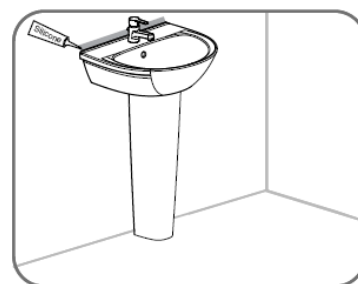


Check the level after installation.

ตรวจสอบระดับ ซ้าย-ขวา ให้เท่ากันด้วยเครื่องวัดระดับน้ำ ชี้นี้อดให้แน่นอีกครั้ง

9

Finish the lava



Open the water supply valve to check the assembly for any leak, if no leak was found, apply silicone sealant around the lavatory. (Silicone not included in the packaging)

เช็คระบบการเปิด-ปิดน้ำ การระบายน้ำทิ้งและการรั่วซึมตามจุดต่างๆ หากไม่พบข้อบกพร่องใดๆ ทำการยาแนวโดยรอบขอบอ่างล้างหน้า(อุปกรณ์ยาแนวไม่ได้จัดให้)

CARE AND MAINTENANCE

Do not use harsh abrasives or caustic cleaners to clean fixture surface. A mild detergent, warm water, and a soft cloth will remove normal dirt and soap accumulations from fittings and surfaces. Rinse thoroughly after cleaning and polish with a soft dry cloth to restore original luster of material.

⚠ Notice

Do not use cleaners in tank. Products containing chlorine (calcium hypochlorite) can seriously damage fittings in the tank. This damage can cause leakage and property damage. **American Standard shall not be responsible or liable for any tank fitting damage caused by the use of cleaners containing chlorine (calcium hypochlorite).**

การดูแลรักษาผลิตภัณฑ์

ห้ามใช้น้ำยาที่มีฤทธิ์กัดกร่อนรุนแรงทำความสะอาดผลิตภัณฑ์ ควรใช้น้ำยาทำความสะอาดที่มีฤทธิ์อย่างอ่อน, ใช้น้ำอุ่นและผ้านุ่มๆ เช็ดคราบสกปรกออกจากบริเวณที่มีการสะสมของคราบสบู่ หลังจากเช็ดคราบสกปรกออกหมดแล้ว ให้น้ำล้างทำความสะอาดอีกครั้ง แล้วขัดเงาด้วยผ้าแห้ง เพื่อให้ผลิตภัณฑ์กลับมามีความแวววาวเหมือนดังเดิม

AMERICAN STANDARD LIMITED WARRANTY

If inspection of this product, confirms that its defective under normal use in material or workmanship. We will repair or, at its option exchange the product of a similar model.

The warranty does not cov the following:

1. None any documentary evidences to show the period of warranty such as receipt, warranty card, etc.
2. Consequential or incidental damages.
3. Defects or damages arising from shipping, installation, alternation, accidents, misuse or lack of proper maintenance.
4. Postage or shipping costs incurred in returning products for repair or replacement under this warranty and any labor or other costs or removal or installation of products under this warranty.
5. A product discontinuous.

เงื่อนไขการรับประกัน

1. พนักงานขอดูใบเสร็จ, ใบรับประกัน, หลักฐานอื่นที่จัดให้พนักงานตรวจสอบ โดยนับวันซื้อขายเป็นสำคัญ บริษัทฯไม่สามารถประกันสินค้าหากไม่มีเอกสารดังกล่าว
2. การรับประกันสินค้าตามสภาพการใช้งานตามปกติ หากมีตำหนิ, ขำรุค, ใช้งานไม่ได้ในระยะประกัน บริษัทฯจะซ่อมแซมหรือเห็นสมควรเปลี่ยนเฉพาะตัวสินค้านั้นๆ หรือเทียบเท่า โดยไม่คิดมูลค่าของตัวสินค้า โดยจะต้องทำการพิสูจน์ปัญหาดังกล่าวก่อน ทั้งนี้ ความรับผิดชอบของบริษัทฯ เฉพาะตัวสินค้าเท่านั้น โดยความรับผิดชอบไม่ครอบคลุมถึงการติดตั้ง, การรื้อถอน, ความเสียหายหรือค่าใช้จ่ายใดๆ ที่เกิดขึ้นเนื่องจากตัวสินค้า
3. ไม่รับประกันสินค้ารวมถึงความเสียหายใดๆ ที่เกิดขึ้นเนื่องจากการขนส่ง, การติดตั้งไม่ถูกต้อง, การทุกร้อน เนื่องจากสารเคมีบำรุงรักษาที่ไม่ถูกต้อง
4. กรณีสินค้าไม่อยู่ในการรับประกัน อัตราค่าใช้จ่ายต่างๆ จะต้องทำการแจ้งเพื่อให้ลูกค้ารับทราบก่อนการดำเนินการใดๆ
5. รุ่นหรือสีที่ไม่ผลิตในปัจจุบัน ไม่อยู่ในเงื่อนไขการรับประกัน สินค้าดังกล่าวนี้ขอสงวนสิทธิ์ในการเปลี่ยนแปลงโดยไม่แจ้งให้ทราบล่วงหน้า

ระยะเวลาการรับประกันสินค้า: (ยกเว้นกรณีเงื่อนไขการรับประกันข้อที่ 5)

ประเภทสินค้า: - เฉพาะตัวสุขภัณฑ์ อายุการรับประกันสินค้า: ตลอดอายุการใช้งาน



American Standard B&K (Thailand) Public Company Limited
1/6 Moo 1, Phaholyothin Road, KM.32, Klong-neung, Klong Laung, Pathumthani 12120
Tel.(662) 901-4455, Fax.(662) 901-4493, www.americanstandard.co.th

Bangkok : CDC Crystal Design Center,1420 Building D, Room # 102-104, Soi Ladprao 87, Praditmanuthum Road, Khlongjan Bangkok 10240
Tel (662) 102-2222, Fax (662) 102-2030

Chiangmai : 162/6-7 Chiangmai-Lumpang Road, Pa Tun, Amphoe Mueng, Chiangmai 50300
Tel. (665) 321-8047-8, Fax.(665) 321-8342

Phuket : 108/79 Chalermphakieat Road, Rassada, Amphoe Mueng, Phuket
Tel. (667) 626-1636-7, Fax, (667) 626-1638

Pattaya : 240/18-19 Moo 6, Sukhumvit Road, Naklua, Banglamooong, Chonburi 20150
Tel. (038) 716-710,716-820, Fax. (038) 716-663



บริษัท อเมริกันสแตนดาร์ด บี แอนด์ เค (ประเทศไทย) จำกัด (มหาชน)
1/6 หมู่ 1 ต.พหลโยธิน กม.32 ตำบลคลองหนึ่ง อำเภอคลองหลวง จ.ปทุมธานี 12120
โทร. (662) 901-4455 แฟกซ์. (662) 901-4493 www.americanstandard.co.th

กรุงเทพฯ : CDC Crystal Design Center 1420 อาคาร D ห้อง 102-104 ซ.ลาดพร้าว 87 ต.ประดิษฐ์มนูธรรม แขวงคลองจั่น เขตบางกะปิ กรุงเทพฯ 10240
โทร (662) 102-2222 แฟกซ์ (662) 102-2030

เชียงใหม่ : 162/6-7 ต.เชียงใหม่-ลำปาง ต.ป่าตัน อ.เมือง จ.เชียงใหม่ 50300
โทร. (665) 321-8047-8 แฟกซ์. (665) 321-8342

ภูเก็ต : 108/79 ต.เฉลิมพระเกียรติ ต.รัษฎา อ.เมือง จ.ภูเก็ต 83000
โทร. (667) 626-1636-7 แฟกซ์. (667) 626-1638

พัทยา : 240/18-19 ม.6 ต.สุขุมวิท ต.นาเกลือ อ.บางละมุง จ.ชลบุรี 20150
โทร. (038) 716710, (038) 716820 แฟกซ์. (038) 716663