

ACCESSORIES

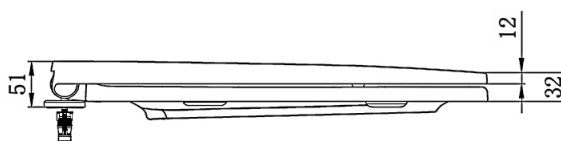
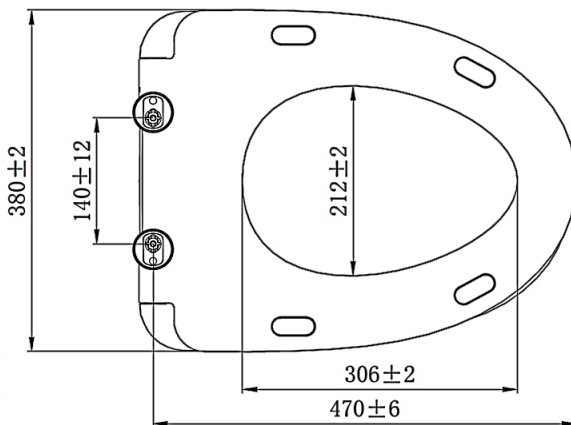
Product Specification

American Standard

SEAT & COVER FOR NEO MODERN SLOW CLOSE 61000NS-WT



ฝารองนั่งสุขภัณฑ์แบบเปิดปิดนุ่มนวล รุ่น นีโอ โมเดิร์น



• Unit : mm (มม.)

Product Specification

Product Type :	Seat & Cover
Bowl Shape :	Elongated
Material :	Plastic
Size :	W380x L470 x H51 mm.
N.W. / G.W. :	1.8 kgs. / 2.0 kgs.

Features and Benefits

- Made from high quality plastic
- Compatible for elongated toilet bowl
- Comfort seat and cover

ลักษณะสินค้า

ชนิดของสินค้า :	ฝารองนั่ง
ลักษณะของโถ :	แบบหน้ายาว
วัสดุ :	พลาสติก
ขนาด :	ก.380 x ย.470 x ส.51 มม.
น้ำหนักสุทธิ / น้ำหนักรวม :	1.8 กก. / 2.0 กก.

จุดเด่นสินค้า

- วัสดุผลิตจากพลาสติกคุณภาพสูง
- เหมาะสำหรับโถสุขภัณฑ์หน้ายาว
- นั่งสบาย มอบความสบายสูงสุด

Remark: *The company reserves the right to change any of the details without prior notice.

LIXIL (Thailand) Public Company Limited

Head Office 1/6 Moo 1 Phaholyothin Road Km. 32, Khlong Nueng, Khlong Luang, Pathumthani 12120, THAILAND

Sales Office 89 AIA Capital Center (25th floor), Ratchadaphisek Road, Din Daeng, Bangkok 10400, THAILAND

T +66 2-901-4455

www.AmericanStandard.co.th

LIXIL
Link to Good Living