

# ACCESSORIES

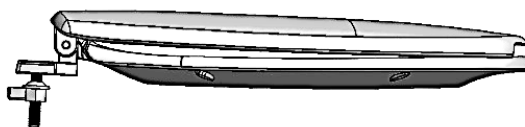
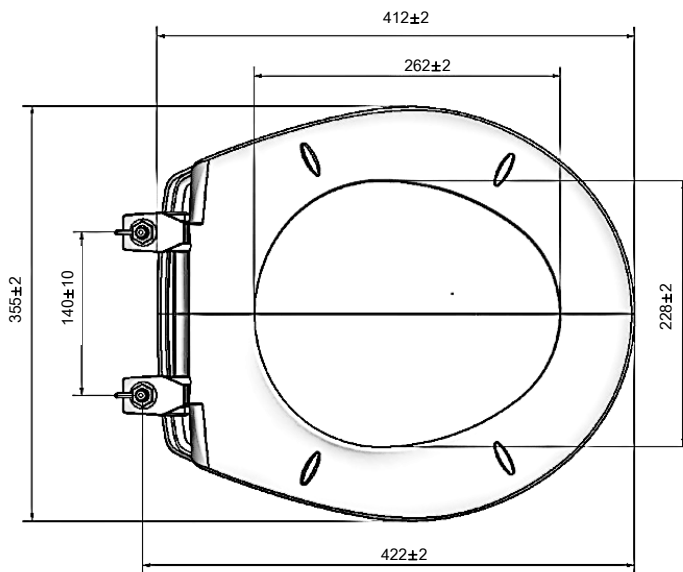
## Product Specification

American Standard

### SEAT & COVER NO.39 WHITE 3900000-WT



ฝารองนั่งสุขภัณฑ์แบบหน้ากลม รุ่น 39



• Unit : mm (มม.)0

#### Product Specification

|                |                      |
|----------------|----------------------|
| Product Type : | Seat & Cover         |
| Bowl Shape :   | Round                |
| Material :     | Plastic              |
| Size :         | W380x L500 x H70 mm. |
| N.W. / G.W. :  | 2.5 kgs. / 3 kgs.    |

#### Features and Benefits

- Made from high quality plastic
- Compatible for round toilet bowl
- Comfort seat and cover

#### ลักษณะสินค้า

|                             |                          |
|-----------------------------|--------------------------|
| ชนิดของสินค้า :             | ฝารองนั่ง                |
| ลักษณะของโต๊ะ :             | แบบหน้ากลม               |
| วัสดุ :                     | พลาสติก                  |
| ขนาด :                      | ก.380 x ย.500 x ส.70 มม. |
| น้ำหนักสุทธิ / น้ำหนักรวม : | 2.5 กก. / 3 กก.          |

#### จุดเด่นสินค้า

- วัสดุผลิตจากพลาสติกคุณภาพสูง
- เหมาะสำหรับโถสุขภัณฑ์หน้ากลม
- นั่งสบาย มอบความสบายสูงสุด

Remark: \*The company reserves the right to change any of the details without prior notice.

#### LIXIL (Thailand) Public Company Limited

Head Office 1/6 Moo 1 Phaholyothin Road Km. 32, Khlong Nueng, Khlong Luang, Pathumthani 12120, THAILAND

Sales Office 89 AIA Capital Center (25<sup>th</sup> floor), Ratchadaphisek Road, Din Daeng, Bangkok 10400, THAILAND

T +66 2-901-4455

www.AmericanStandard.co.th

LIXIL

Link to Good Living