

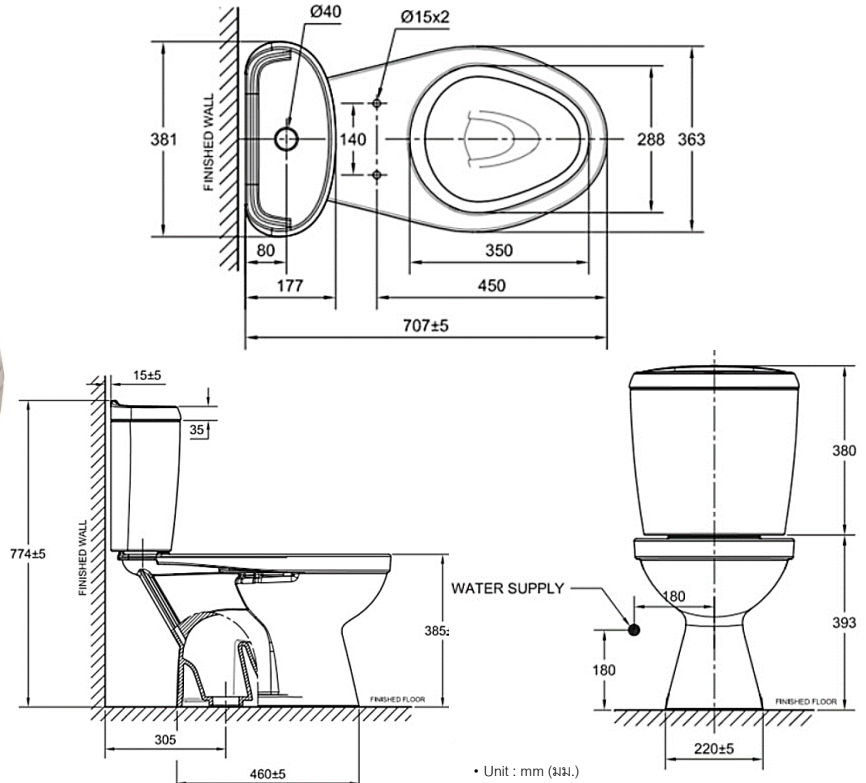
TOILETS

Product Specification

American Standard

WINSTON II CLOSE COUPLED WITH SOFT CLOSE SEAT 2696SCDW-WT-0

โถสุขภัณฑ์แบบสองชิ้น รุ่น วินสตันทู พร้อมฝารองนั่งปิดนุ่มนวล



Product Specification	
Standard :	TIS 792 - 2554
Product Type :	Two Pieces Toilet
Bowl Shape :	Elongated
Outlet :	S-Trap, rough-in 305 mm.
Flush System :	Wash Down
Size:	W381 x L707 x H774 mm.
N.W. / G.W. :	31.2 kgs. / 44.9 kgs.
Water Consumption :	3/4.5 Lpf.

Features and Benefits

- Washdown Flushing
- Slow Closing Seat and Cover
- Water Saving
- Easy to Clean

ลักษณะสินค้า	
มาตรฐาน :	มอก. 792 - 2554
ชนิดของสุขภัณฑ์ :	โถสุขภัณฑ์แบบสองชิ้น
ลักษณะของโถ :	แบบหน้ายาว
ท่อน้ำทิ้ง :	แบบลงพื้น ระยะท่อ 305 มม.
ระบบชำระล้าง :	วอชดาวน์
ขนาด :	ก.381 x ย.707 x ส.774 มม.
น้ำหนักสุทธิ / น้ำหนักรวม :	31.2 กก. / 44.9 กก.
อัตราใช้น้ำ :	3/4.5 ลิตร

จุดเด่นสินค้า

- ระบบวอชดาวน์ ชำระล้างสิ่งปฏิกูลได้สะอาด ไม่อุดตัน
- ฝารองนั่งเปิด-ปิดแบบนุ่มนวล
- ประหยัดน้ำใช้เพียง 3/4.5 ลิตร
- ทำความสะอาดง่าย

Remark: *The company reserves the right to change any of the details without prior notice.

LIXIL (Thailand) Public Company Limited

Head Office 1/6 Moo 1 Phaholyothin Road Km. 32, Khlong Nueng, Khlong Luang, Pathumthani 12120, THAILAND

Sales Office 89 AIA Capital Center (25th floor), Ratchadaphisek Road, Din Daeng, Bangkok 10400, THAILAND

T +66 2-901-4455

www.AmericanStandard.co.th

LIXIL
Link to Good Living