

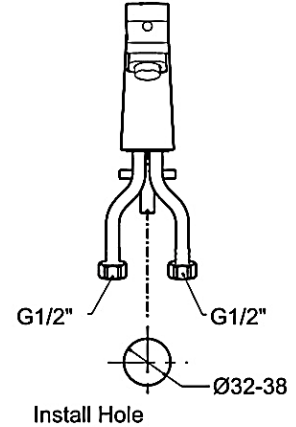
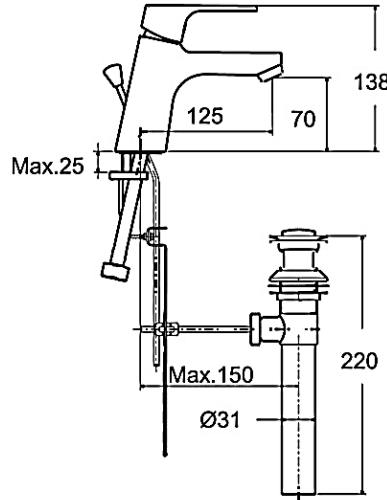
# FAUCETS

## Product Specification

American Standard

### CONCEPT SQUARE BASIN MIXER WITH STOPVALVE AND POP-UP A-0401-100

ก๊อกผสมอ่างล้างหน้า รุ่น คอนเซ็ปต์สแควร์ (พร้อมสวิตช์อ่างและสตีปวาล์ว)



• Unit : mm (มม.)

Product Specification	
Standard Criteria :	TIS 2067-2552 / TIS 2066-2552
Material :	Brass
Surface :	Chrome
Recommended Water Pressure :	1-5 Bar
Flow Rate at 1 bar :	3.3 L/min
N.W. / G.W. :	2.4 kgs. / 2.9 kgs.

#### Features and Benefits

- Extremely durable
- Water saving
- Low-lead faucets
- Simple installation
- Easy to use

ลักษณะสินค้า	
มาตรฐานอุตสาหกรรม :	มอก. 2067-2552 / มอก. 2066-2552
วัสดุ :	ทองเหลือง
ผิว :	ชุบโครเมียม
แรงดันน้ำที่เหมาะสม :	1-5 บาร์
อัตราการไหลที่แรงดัน 1 บาร์ :	3.3 ลิตร/นาที
น้ำหนักสุทธิ / น้ำหนักรวม :	2.4 กก. / 2.9 กก.

#### จุดเด่นสินค้า

- ก๊อกทำจากทองเหลืองคุณภาพสูง แข็งแรง ทนทาน อายุการใช้งานยาวนาน
- ประหยัดน้ำเหนือกว่ามาตรฐานอุตสาหกรรมไทยกำหนด
- เทคโนโลยีล้ำ ในกาสกัดสารตะกั่ว ลดปริมาณสารตะกั่วที่ปนเปื้อนในน้ำ
- สะดวกในการติดตั้ง
- ใช้งานง่าย

Remark: \*The company reserves the right to change any of the details without prior notice.

#### LIXIL (Thailand) Public Company Limited

Head Office 1/6 Moo 1 Phaholyothin Road Km. 32, Khlong Nueng, Khlong Luang, Pathumthani 12120, THAILAND

Sales Office 89 AIA Capital Center (25<sup>th</sup> floor), Ratchadaphisek Road, Din Daeng, Bangkok 10400, THAILAND

T +66 2-901-4455

www.AmericanStandard.co.th

LIXIL  
Link to Good Living