

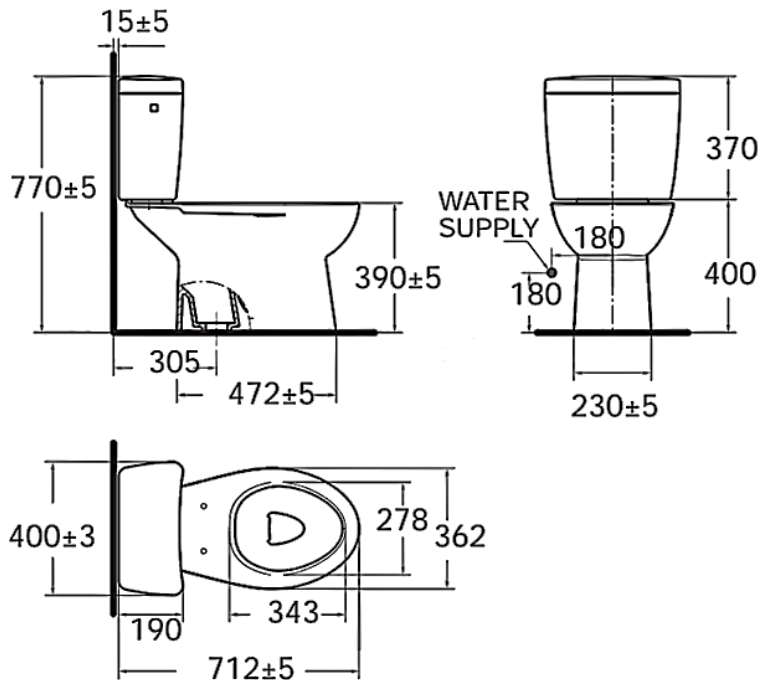
TOILETS

Product Specification

American Standard

HALO CONCAVE CLOSE COUPLED TOILET WITH SOFT CLOSE SEAT 2894SCW-WT-0

โถสุขภัณฑ์แบบสองชิ้น รุ่น ฮาโล พร้อมฝารองนั่งปิดนุ่มนวล



• Unit : mm (มม.)

| Product Specification | |
|-----------------------|--------------------------|
| Standard : | TIS 792 - 2554 |
| Product Type : | Two Pieces Toilet |
| Bowl Shape : | Elongated |
| Outlet : | S-Trap, rough-in 305 mm. |
| Flush System : | Wash Down |
| Size: | W400 x L712 x H770 mm. |
| N.W. / G.W. : | 38.4 kgs. / 51.5 kgs. |
| Water Consumption : | 4.5 Lpf. |

| Features and Benefits | |
|--|--|
| <ul style="list-style-type: none">• Washdown Flushing• Water Saving• Easy to Clean• Slow Closing Seat and Cover | |

| ลักษณะสินค้า | |
|-----------------------------|---------------------------|
| มาตรฐาน : | มอก. 792 - 2554 |
| ชนิดของสุขภัณฑ์ : | โถสุขภัณฑ์แบบสองชิ้น |
| ลักษณะของโถ : | แบบหน้ายาว |
| ท่อน้ำทิ้ง : | แบบลงพื้น ระยะท่อ 305 มม. |
| ระบบชำระล้าง : | วอชดาวน์ |
| ขนาด : | ก.400 x ย.712 x ส.770 มม. |
| น้ำหนักสุทธิ / น้ำหนักรวม : | 38.4 กก. / 51.5 กก. |
| อัตราใช้น้ำ : | 4.5 ลิตร |

| จุดเด่นสินค้า | |
|---|--|
| <ul style="list-style-type: none">• ระบบวอชดาวน์ ชำระล้างสิ่งปฏิกูลได้สะอาด ไม่อุดตัน• ประหยัดน้ำใช้เพียง 4.5 ลิตร• ทำความสะอาดง่าย• ฝารองนั่งเปิด-ปิดแบบนุ่มนวล | |

Remark: *The company reserves the right to change any of the details without prior notice.

LIXIL (Thailand) Public Company Limited

Head Office 1/6 Moo 1 Phaholyothin Road Km. 32, Khlong Nueng, Khlong Luang, Pathumthani 12120, THAILAND

Sales Office 89 AIA Capital Center (25th floor), Ratchadaphisek Road, Din Daeng, Bangkok 10400, THAILAND

T +66 2-901-4455

www.AmericanStandard.co.th

LIXIL
Link to Good Living