

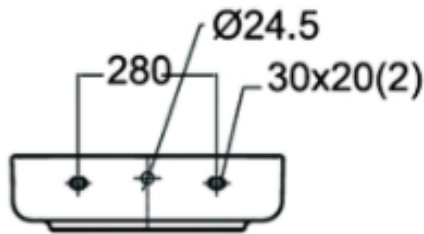
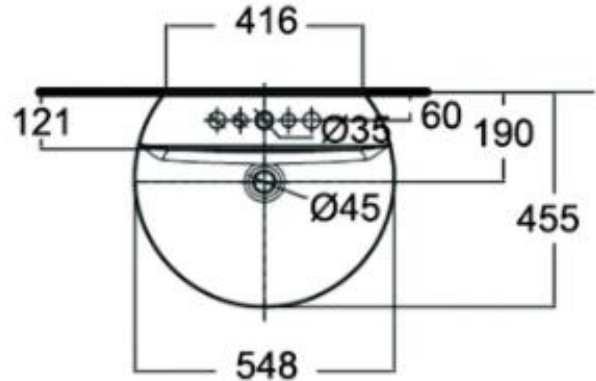
WASH BASIN

Product Specification

American Standard

CONCEPT SPHERE WALL HUNG WASH BASIN 0552-WT

อ่างล้างหน้าแบบแขวนผนัง รุ่น คอนเซ็ปต์ สเฟีย



• Unit : mm (มม.)

Product Specification	
Standard :	TIS 792-2554
Product Type :	Wash Basin
Function :	Wall Hung
Material :	Ceramic
Size :	W455x L548 x H150mm.
N.W. / G.W. :	14.9 kgs. / 17.1 kgs.

ลักษณะสินค้า	
มาตรฐาน :	มอก. 792-2554
ชนิดของสินค้า :	อ่างล้างหน้า
ฟังก์ชัน :	แบบแขวนผนัง
วัสดุ :	เซรามิก
ขนาด :	ก.455 x ย.548 x ส.150มม.
น้ำหนักสุทธิ / น้ำหนักรวม :	14.9 กก. / 17.1 กก.

Features and Benefits

- Easy to clean
- Simple installation
- Easy to use
- Hygienic

จุดเด่นสินค้า

- ทำความสะอาดง่าย
- สะดวกในการติดตั้ง
- ใช้งานง่าย
- สะอาด ให้ความมั่นใจเรื่องสุขอนามัย

Remark: *The company reserves the right to change any of the details without prior notice.

LIXIL (Thailand) Public Company Limited

Head Office 1/6 Moo 1 Phaholyothin Road Km. 32, Khlong Nueng, Khlong Luang, Pathumthani 12120, THAILAND

Sales Office 89 AIA Capital Center (25th floor), Ratchadaphisek Road, Din Daeng, Bangkok 10400, THAILAND

T +66 2-901-4455

www.AmericanStandard.co.th

LIXIL

Link to Good Living