

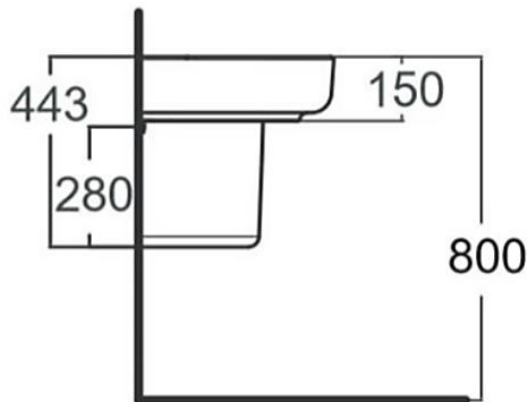
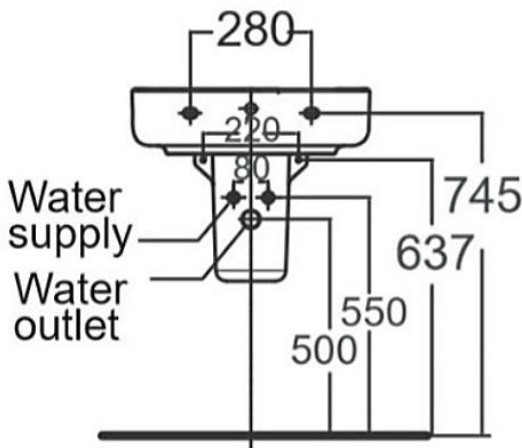
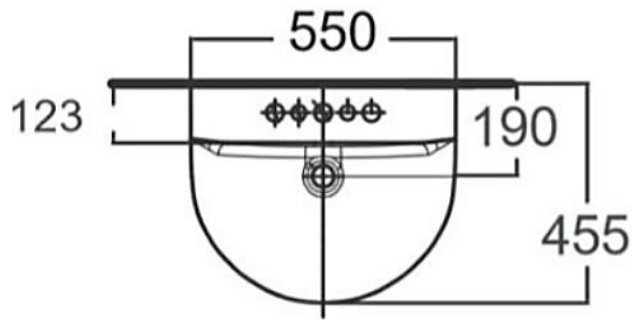
WASH BASIN

Product Specification

American Standard

CONCEPT D-SHAPE WALL HUNG WASH BASIN WITH SEMI PEDESTAL 0553/0740-WT-0

อ่างล้างหน้าแบบแขวนผนัง พร้อมขาตั้งลอย รุ่น คอนเซ็ปต์ ดี-เชป



• Unit : mm (มม.)

Product Specification

Standard :	TIS 792-2554
Product Type :	Wash Basin
Function :	Semi-Pedestal
Material :	Ceramic
Size :	W455x L550 x H443mm.
N.W. / G.W. :	20.7 kgs. / 26.7 kgs.

ลักษณะสินค้า

มาตรฐาน :	มอก. 792-2554
ชนิดของสินค้า :	อ่างล้างหน้า
ฟังก์ชัน :	แบบขาตั้งลอย
วัสดุ :	เซรามิก
ขนาด :	ก.455 x ย.550 x ส.443มม.
น้ำหนักสุทธิ / น้ำหนักรวม :	20.7 กก. / 26.7 กก.

Features and Benefits

- Easy to clean
- Simple installation
- Easy to use
- Hygienics

จุดเด่นสินค้า

- ทำความสะอาดง่าย
- สะดวกในการติดตั้ง
- ใช้งานง่าย
- สะอาด ให้ความมั่นใจเรื่องสุขอนามัย

Remark: *The company reserves the right to change any of the details without prior notice.

LIXIL (Thailand) Public Company Limited

Head Office 1/6 Moo 1 Paholyothin Road Km. 32, Khlong Nueng, Khlong Luang, Pathumthani 12120, THAILAND

Sales Office 89 AIA Capital Center (25th floor), Ratchadaphisek Road, Din Daeng, Bangkok 10400, THAILAND

T +66 2-901-4455

www.AmericanStandard.co.th

LIXIL
Link to Good Living