

WASH BASIN

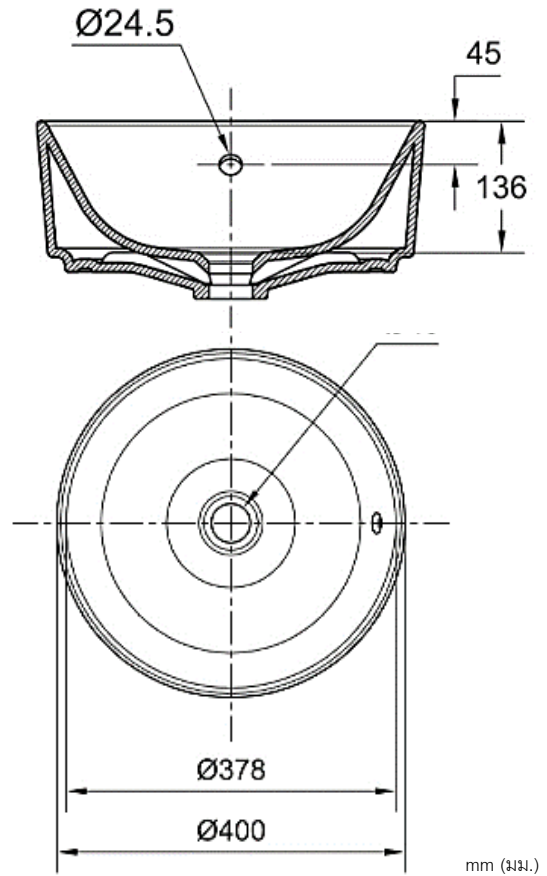
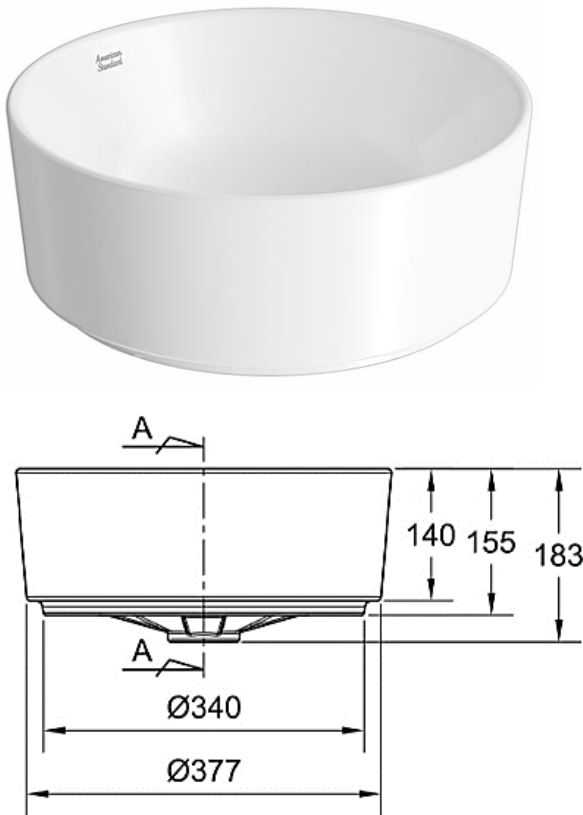
Product Specification

American Standard

ACACIA EVOLUTION VESSEL WASH BASIN 0509-WT



อ่างล้างหน้าแบบวางบนเคาน์เตอร์ รุ่น อะคาเซีย เอโวลูชั่น



Product Specification	
Standard :	TIS 792-2554
Product Type :	Wash Basin
Function :	Vessel
Material :	Ceramic
Size :	W400x L400 x H183 mm.
N.W. / G.W. :	8.8 kgs. / 9.7 kgs.

ลักษณะสินค้า	
มาตรฐาน :	มอก. 792-2554
ชนิดของสินค้า :	อ่างล้างหน้า
ฟังก์ชัน :	แบบวางบนเคาน์เตอร์
วัสดุ :	เซรามิก
ขนาด :	ก.400 x ย.400 x ส.183 มม.
น้ำหนักสุทธิ / น้ำหนักรวม :	8.8 กก. / 9.7 กก.

Features and Benefits

- Easy to clean
- Simple installation
- Easy to use
- Hygienic

จุดเด่นสินค้า

- ทำความสะอาดง่าย
- สะดวกในการติดตั้ง
- ใช้งานง่าย
- สะอาด ให้ความมั่นใจเรื่องสุขอนามัย

Remark: *The company reserves the right to change any of the details without prior notice.

LIXIL (Thailand) Public Company Limited

Head Office 1/6 Moo 1 Phaholyothin Road Km. 32, Khlong Nueng, Khlong Luang, Pathumthani 12120, THAILAND

Sales Office 89 AIA Capital Center (25th floor), Ratchadaphisek Road, Din Daeng, Bangkok 10400, THAILAND

T +66 2-901-4455

www.AmericanStandard.co.th

LIXIL

Link to Good Living